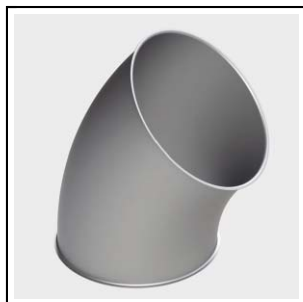


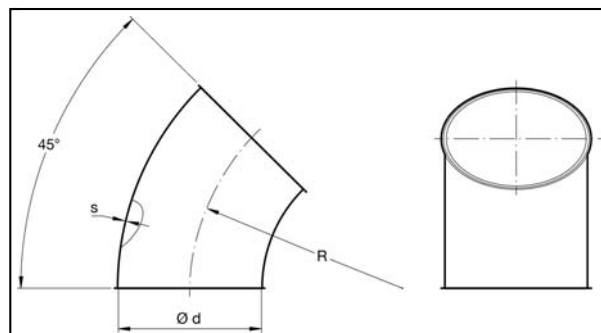
Coudes emboutis R=1,5D 45°



Coudes emboutis R=1,5D 45°

Les coudes emboutis sont composés de deux demi coques longitudinalement soudées par points.

Ces coudes conviennent pour le transport de matière (poussières, copeaux, grains, ...) et existent uniquement en R=1,5D. Pour d'autres diamètres et rayons, il faut passer aux coudes à segments.



Matière

Acier Galvanisé Sendzimir.

Type

Tôles embouties soudées par points avec bords de 6 mm pour tous types de colliers.

Options

- Autres types de bords et de connections, voir Tab 14 « bords et connections »

Ø d mm	Code	R mm	s mm	Poids kg
80	AB5080	120	1.20	0.20
100	AB5100	150	1.20	0.25
120	AB5120	180	1.20	0.40
125	AB5125	187.5	1.20	0.45
140	AB5140	210	1.20	0.55
150	AB5150	225	1.20	0.60
160	AB5160	240	1.20	0.75
180	AB5180	270	1.20	1.00
200	AB5200	300	1.20	1.25
225	AB5225	337.5	1.20	1.60
250	AB5250	375	1.20	2.00
275	AB5275	412.5	1.20	2.40
300	AB5300	450	1.20	2.75