

## Coudes étirés R=2D 45°

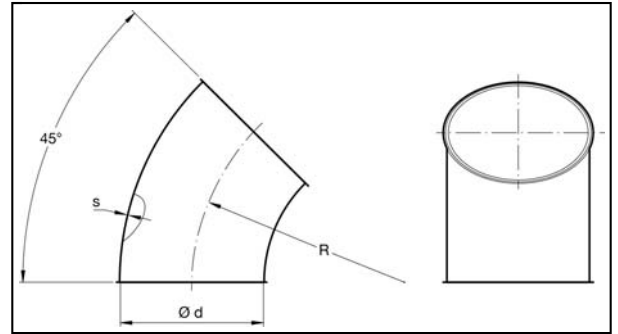


### Coudes étirés R=2D 45°

Coudes produits à partir d'un tuyau soudé laser étirés au bon rayon. Totalement étanches, ils sont préconisés dans des applications de brouillard d'huile.

Ces coudes sont appropriés pour le transport de matière comme de la poussière ou des copeaux mais aussi pour les applications textiles ou papier car ils sont complètement lisse à l'intérieur.

Uniquement disponibles en R=2D et du Ø80 au Ø250. Pour tout autre diamètre ou rayon, voir les coudes à segments dans cette section. (en option en 1,25mm étanche pour le brouillard d'huile)



### Matière

Acier Galvanisé Sendzimir.

### Type

Coudes étirés entièrement étanches avec bords de 6 mm pour tout type de colliers.

### Options

- Autres types de bords et de connections, voir Tab 14 « bords et connections »

**I** Ces coudes sont prolongés de 2 manchettes qui lui confèrent un rayon légèrement supérieur à 2D. Voir mesures ci-dessous.

Ø d mm	Code	R mm	s mm	Poids kg
80	AB50802AAP09	184	0.88	0.22
100	AB51002AAP09	224	0.88	0.36
120	AB51202AAP09	264	0.88	0.50
125	AB51252AAP09	267	0.88	0.58
140	AB51402AAP09	304	0.88	0.72
150	AB51502AAP09	319	0.88	0.79
160	AB51602AAP09	344	0.88	0.94
180	AB51802AAP09	384	0.88	1.15
200	AB52002AAP09	424	0.88	1.44
250	AB52502AAP09	520	0.88	2.23