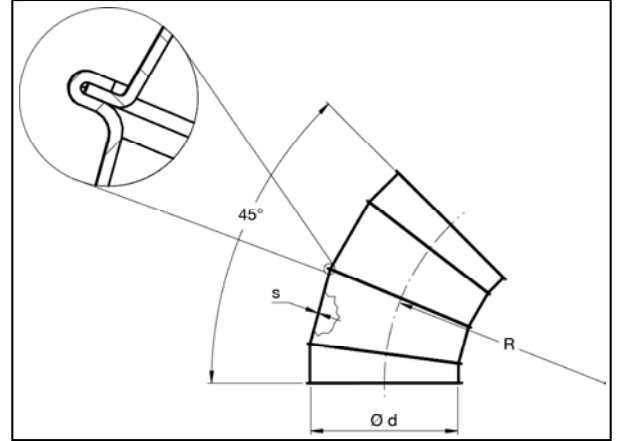


Coudes à segments R=1,5D 45°



Coudes à segments R=1,5D 45°

Coudes assemblés à partir de segments avec une épaisseur de 0.75 - 0.88 mm. A partir du diamètre Ø 225 mm les segments intermédiaires sont de 15°.

Matière

Acier Galvanisé Sendzimir.

Type

Segments roulés soudés à la molette et agrafés ensemble avec des bords de 6 mm pour tout type de colliers.

Options

- Autres épaisseurs de tôles
- Autres rayons (R = D, R = 2D, R = 3D, R = 4D, R = 5D)
- Autres types de bords et de connections, voir Tab 14 « bords et connections »

Ø d mm	Code	Nombre de segments	R mm	s mm	Poids kg
140	AB51401AAS09	1 + 2	210	0.75	0.49
150	AB51501AAS09	1 + 2	225	0.75	0.56
160	AB5160AAS09	1 + 2	240	0.75	0.63
180	AB51801AAS09	1 + 2	270	0.75	0.84
200	AB52001AAS09	1 + 2	300	0.75	1.06
220	AB52201AAS09	1 + 2	330	0.75	1.26
225	AB52251AAS09	1 + 2	337.5	0.75	1.34
250	AB52501AAS09	1 + 2	375	0.75	1.62
275	AB52751AAS09	1 + 2	412.5	0.88	1.97
280	AB52801AAS09	1 + 2	420	0.88	2.05
300	AB53001AAS09	1 + 2	450	0.88	2.32
315	AB53151AAS09	1 + 2	472.5	0.88	2.60
350	AB53501AAS09	1 + 2	525	0.88	3.17
355	AB53551AAS09	1 + 2	532.5	0.88	3.26
400	AB54001AAS09	1 + 2	600	0.88	4.15
450	AB54501AAS09	2 + 2	675	0.88	6.00
500	AB55001AAS09	2 + 2	750	0.88	7.50
550	AB55501AAS09	2 + 2	825	0.88	9.00
560	AB55601AAS09	2 + 2	840	0.88	9.35
600	AB56001AAS09	2 + 2	900	0.88	10.75
630	AB56301AAS09	2 + 2	945	0.88	11.20
650	AB56501AAS09	2 + 2	975	0.88	12.50
700	AB57001AAS09	2 + 2	1050	0.88	14.50
710	AB57101AAS09	2 + 2	1065	0.88	14.90
750	AB57501AAS09	2 + 2	1125	0.88	16.50
800	AB58001AAS09	2 + 2	1200	0.88	18.75
850	AB58501AAS09	2 + 2	1275	0.88	21.25
900	AB59001AAS09	2 + 2	1350	0.88	24.00
950	AB59501AAS09	2 + 2	1425	0.88	26.50
1000	AB5M101AAS09	2 + 2	1500	0.88	29.50