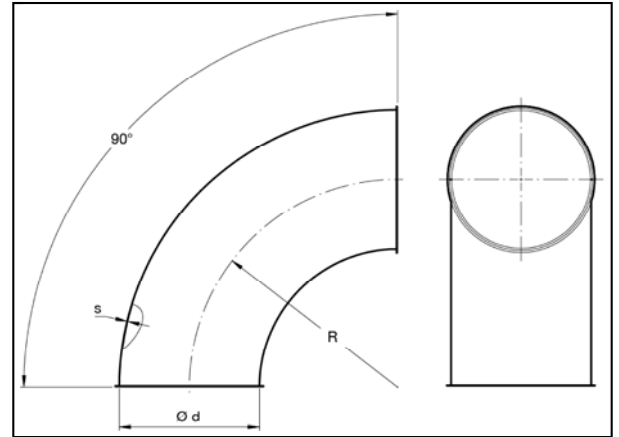


## Coudes emboutis R=1,5D 90°



### Coudes emboutis R=1,5D 90°

Les coudes emboutis sont composés de deux demi coques longitudinalement soudées par points.

Ces coudes conviennent pour le transport de matière (poussières, copeaux, grains, ...) et existent uniquement en R=1,5D. Pour d'autres diamètres et rayons, il faut passer aux coudes à segments.

### Matière

Acier Galvanisé Sendzimir.

### Type

Tôles embouties soudées par points avec bords de 6 mm pour tous types de colliers.

### Options

- Autres types de bords et de connections, voir Tab 14 « bords et connections »

Ø d mm	Code	R mm	s mm	Poids kg
80	AB9080	120	1.20	0.40
100	AB9100	150	1.20	0.50
120	AB9120	180	1.20	0.80
125	AB9125	187.5	1.00	0.90
140	AB9140	210	1.20	1.10
150	AB9150	225	1.20	1.20
160	AB9160	240	1.20	1.50
180	AB9180	270	1.20	2.00
200	AB9200	300	1.20	2.50
225	AB9225	337.5	1.20	3.20
250	AB9250	375	1.20	4.00
275	AB9275	412.5	1.20	4.80
300	AB9300	450	1.20	5.50