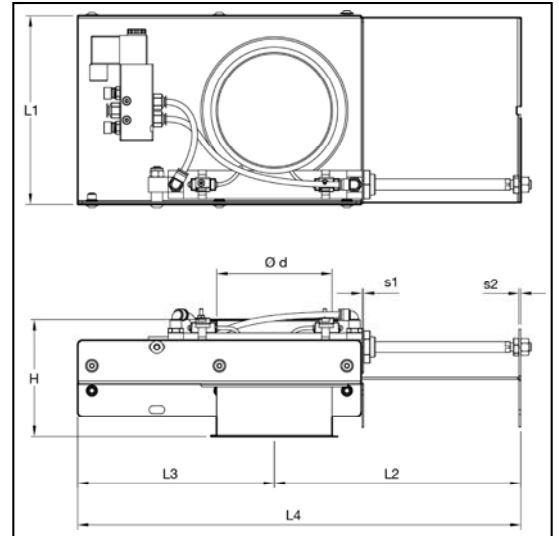
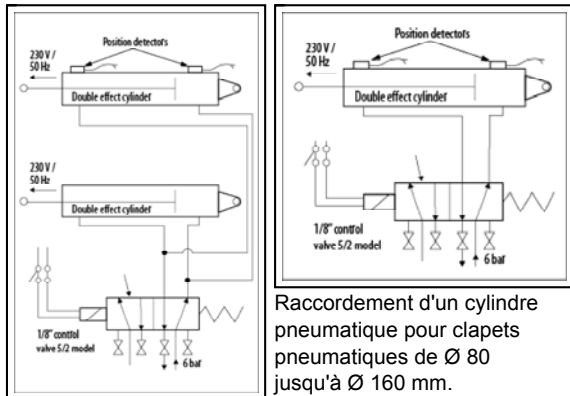


## Clapets à glissière avec joints, contrôle pneumatique



### Clapets à glissière avec joints, contrôle pneumatique ADPD

Clapets pneumatiques robustes avec joints et pneumatiques.  
L'épaisseur de tôle est en fonction du diamètre.  
Avec deux joints (EPDM et plastique) jusqu'au Ø200 mm mais avec un seul joint plastique à partir du Ø225 mm.  
Ce type de clapet est souvent utilisé en combinaison avec une machine, et que le clapet s'ouvre ou se ferme quand la machine est allumée ou éteinte. Le clapet peut aussi être utilisé comme sas sous d'un silo, d'un filtre, etc..



Raccordement d'un cylindre pneumatique pour clapets pneumatiques de Ø 80 jusqu'à Ø 160 mm.

Raccordement de deux cylindres pneumatiques pour clapets pneumatiques de Ø 180 jusqu'à Ø 630 mm.

### Matière

St. 12.03 – électrolytiquement galvanisé avec joints.

### Type

- Ø 80 jusqu'au Ø 160 mm: 1 cylindre
- Ø 180 jusqu'au Ø 710 mm: cylindres
- Tôles coupées, assemblage par boulons, avec bords de 6 mm pour tout type de colliers.
- Avec joints caoutchouc et plastique jusqu'au Ø 200 mm
- Avec joints plastique à partir du Ø 225 mm.

### Options

- Capot de protection
- Autres diamètres
- Joints Teflon
- Acier Inoxydable (AISI 304)
- Détecteurs de position
- Autres types de bords et de connections, voir Tab 14 « bords et connections »

**ⓘ** Veuillez stipuler la tension lors de la commande SVP :  
24 V AC, 24 V DC, 220 V AC.

Ø mm	code	L1 mm	L2 mm	L3 mm	L4 mm	H mm	s1 mm	s2 mm
80	ADPD080	162	223	143	366	124	1.50	2.00
100	ADPD100	182	255	173	428	124	1.50	2.00
120	ADPD120	202	290	208	498	124	1.50	2.00
125	ADPD125	200	297	217	481	125	1.50	2.00
140	ADPD140	222	315	233	548	124	1.50	2.00
150	ADPD150	232	330	248	578	124	1.50	2.00
160	ADPD160	243	345	263	608	124	1.50	2.00
180	ADPD180	263	395	313	708	124	1.50	2.00
200	ADPD200	282	405	323	728	124	1.50	2.00
225	ADPD225	308	467	385	852	124	2.00	3.00
250	ADPD250	331	479	398	877	166	2.00	3.00
275	ADPD275	406	560	481	1041	166	2.00	3.00
300	ADPD300	431	572	494	1066	166	2.00	3.00
315	ADPD315	446	580	501	1081	166	2.00	3.00
350	ADPD350	481	637	559	1196	166	2.00	3.00
375	ADPD375	506	695	616	1311	166	2.00	3.00
400	ADPD400	531	707	633	1340	166	2.00	3.00
450	ADPD450	584	818	678	1496	166	3.00	4.00
500	ADPD500	634	858	778	1636	224	3.00	4.00
560	ADPD560	749	973	883	1856	224	3.00	4.00
600	ADPD600	792	1038	948	1986	224	3.00	4.00
630	ADPD630	839	1098	1008	2106	224	3.00	4.00
710	ADPD710	899	1226	1100	2326	224	3.00	4.00