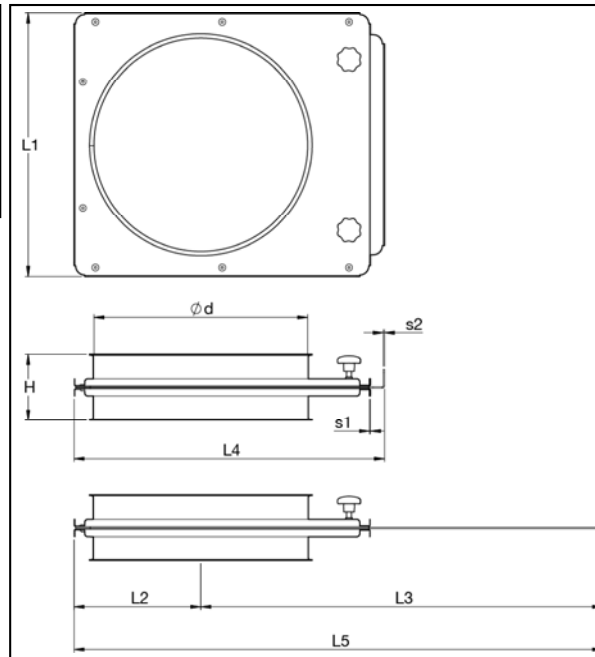
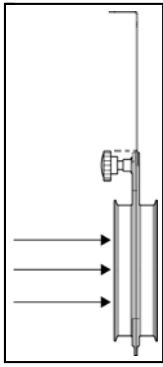


## Clapets à glissière compact



$\varnothing$ mm	code	L1 mm	L2 mm	L3 mm	L4 mm	L5 mm	H mm	s1 mm	s2 mm
275	ADSCO275	355	170	545	432	715	107	1.50	2.00
300	ADSCO300	380	182	583	457	765	107	1.50	2.00
315	ADSCO315	395	190	605	472	795	107	1.50	2.00
350	ADSCO350	430	207	258	507	865	107	1.50	2.00
375	ADSCO375	455	220	695	532	915	107	1.50	2.00
400	ADSCO400	480	232	733	557	965	107	1.50	2.00
450	ADSCO450	530	257	808	607	1065	107	1.50	2.00
500	ADSCO500	604	295	947	720	1242	110	2.00	3.00
550	ADSCO550	654	320	1022	770	1342	110	2.00	3.00
560	ADSCO560	664	325	1037	780	1362	110	2.00	3.00
600	ADSCO600	704	345	1097	820	1442	110	2.00	3.00
630	ADSCO630	734	360	1142	850	1502	110	2.00	3.00
650	ADSCO650	754	370	1172	870	1542	110	2.00	3.00



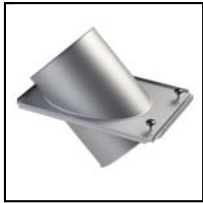
Direction du  
flux d'air  
(dépression)

### Clapets à glissière compact ADSCO

Modèle de Ø275 à Ø650.

Manuel, sans joints. Généralement utilisé dans des espaces restreints.

Fourni avec un bouton étoile pour bloquer la pelle jusqu'au Ø315 et avec deux boulons étoiles à partir de Ø325.



Modèle à 45°.

TAB1 | Tuyauterie industrielle

### Matière

Acier Galvanisé Sendzimir.

### Type

Tôles coupées, assemblage par boulons, avec bords de 6 mm pour tout type de colliers.

### Options

- A un angle de 45° pour l'industrie du papier
- Autres épaisseurs de tôles
- Autres types de bords et de connections, voir Tab 14 « bords et connections »