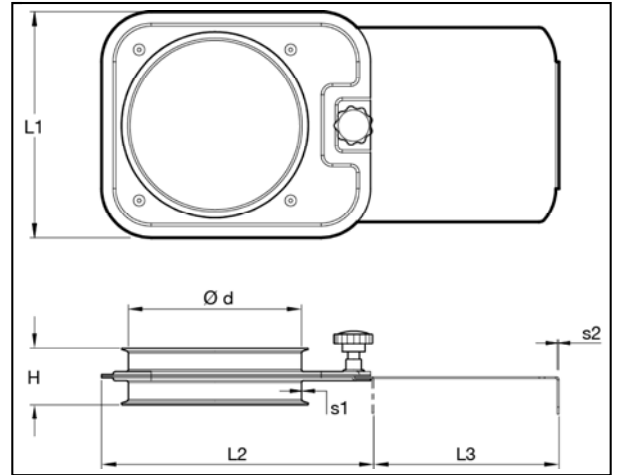


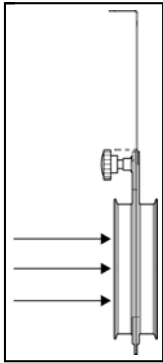
Clapets à glissière compact



Clapets à glissière compact ADSCO

Modèle de Ø80 à Ø250.

Manuel, sans joints. Généralement utilisé dans des espaces restreints. Fourni avec un bouton étoile pour bloquer la pelle. Disponible du Ø80 au Ø250 inclus.



Direction du flux d'air (dépression)

Matière

Acier Galvanisé Sendzimir.

Type

Tôles embouties soudées par points avec bords de 6 mm pour tous types de colliers.

Options

- Aucunes

Ø mm	code	H mm	L1 mm	L2 mm	L3 mm	s mm
80	ADSCO080	40	120	150	90	1.20
100	ADSCO100	40	140	168	124	1.20
120	ADSCO120	40	160	185	135	1.20
140	ADSCO140	55	180	220	140	1.20
150	ADSCO150	60	190	230	157	1.20
160	ADSCO160	60	200	235	163	1.20
180	ADSCO180	64	220	278	180	1.20
200	ADSCO200	64	240	305	230	1.20
225	ADSCO225	64	270	325	260	1.20
250	ADSCO250	64	290	345	260	1.20