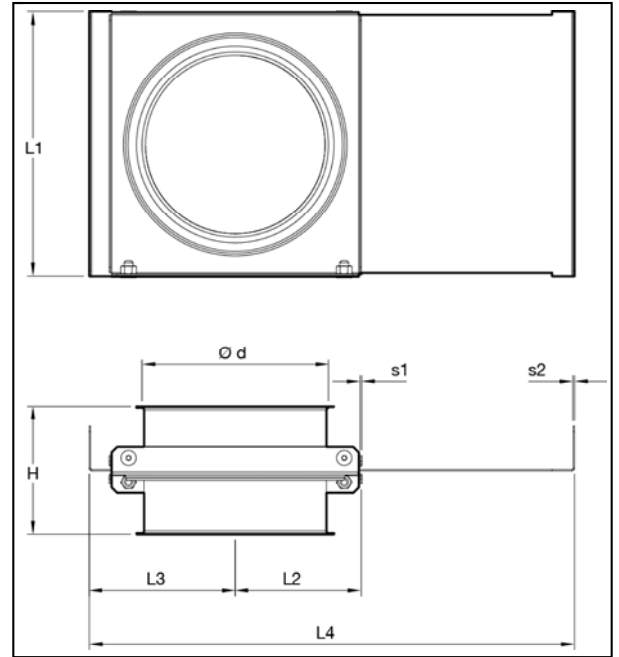


Clapets à glissière avec joints, modèle renforcé



Clapets à glissière avec joints, modèle renforcé ADSMD

Clapets à glissière robuste avec joints caoutchouc et PEHD polyester.

De \varnothing 80 jusqu'au \varnothing 200 mm les joints sont emboutis dans la carcasse.

Uniquement utilisé quand un conduit doit être complètement ouvert ou fermé.

Matière

St. 12.03 – électrolytiquement galvanisé avec joints.

Type

Avec bords de 6 mm pour tout type de colliers.

Options

- Joints Teflon
- Acier Inoxydable (AISI 304)
- Autres types de bords et de connections, voir Tab 14 « bords et connections »

\varnothing mm	code	L1 mm	L2 mm	L3 mm	L4 mm	H mm	s1 mm	s2 mm
80	ADSMD080	157	92	73	274	125	1.50	2.00
100	ADSMD100	177	101	82	313	125	1.50	2.00
120	ADSMD120	201	114	95	358	125	1.50	2.00
125	ADSMD125	201	114	95	358	125	1.50	2.00
140	ADSMD140	226	126	107	413	125	1.50	2.00
150	ADSMD150	226	126	107	413	125	1.50	2.00
160	ADSMD160	236	131	112	433	125	1.50	2.00
180	ADSMD180	276	151	132	513	125	1.50	2.00
200	ADSMD200	276	151	132	513	125	1.50	2.00
225	ADSMD225	345	154	135	543	163	2.00	3.00
250	ADSMD250	370	166	148	593	163	2.00	3.00
275	ADSMD275	420	183	201	713	163	2.00	3.00
300	ADSMD300	420	201	183	713	163	2.00	3.00
350	ADSMD350	470	226	208	813	163	2.00	3.00
400	ADSMD400	520	251	233	913	163	2.00	3.00
450	ADSMD450	568	275	257	1009	221	2.00	3.00
500	ADSMD500	618	300	282	1109	221	2.00	3.00
550	ADSMD550	750	348	366	1373	221	2.00	3.00
600	ADSMD600	750	348	366	1373	221	2.00	3.00
630	ADSMD630	750	366	348	1373	221	2.00	3.00