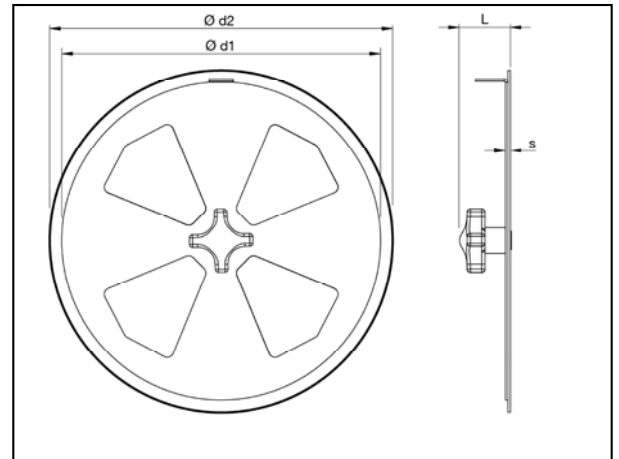


## Disques à événements



### Disques à événements AOPA

Les disques à événements sont placés à la fin d'une ligne ou sur une Dérivation.

Ils permettent de régler manuellement une induction d'air dans un réseau.

### Matière

Acier Galvanisé Sendzimir.

### Type

Tôles coupées et assemblées avec un bouton étoile.

### Options

- Autres diamètres

**!** Assemblage standard avec colliers fins.

Ø d1 mm	code	Ø d2 mm	L mm	s mm
80	AOPA080	94	30	1.50
100	AOPA100	114	30	1.50
120	AOPA120	134	30	1.50
140	AOPA140	154	30	1.50
150	AOPA150	164	30	1.50
180	AOPA180	194	30	1.50
200	AOPA200	214	30	1.50
250	AOPA250	264	30	1.50
275	AOPA275	289	30	1.50