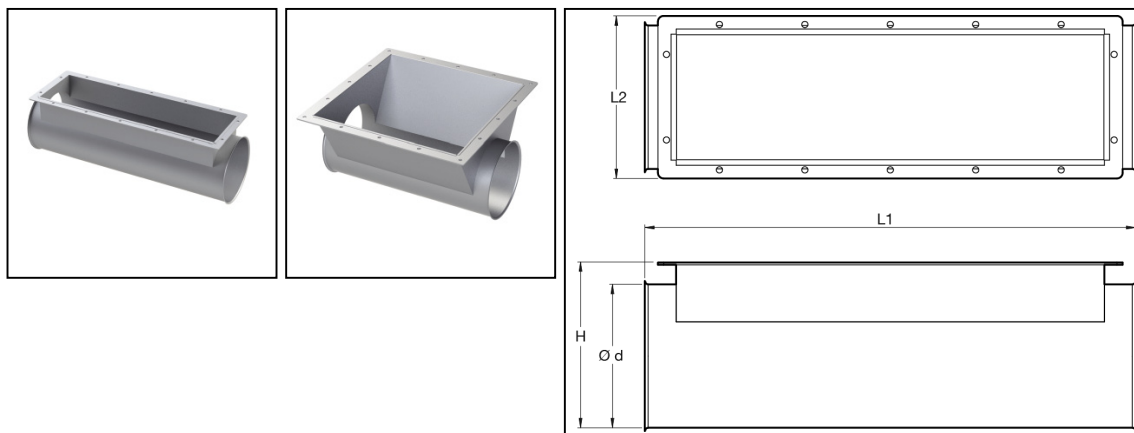
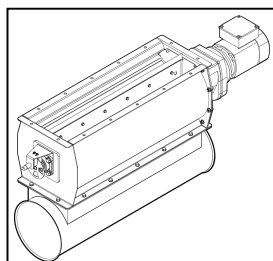


Tuyaux d'aspiration



Tuyaux d'aspiration RV

Les tuyaux d'aspiration sont conçus pour transporter les matières aisni dégagées (provenant d'un silo ou d'un filtre vers un container (ou tout autre récipient de stockage, silo, etc.) à l'aide d'un ventilateur de transport.



Matière

Acier Galvanisé Sendzimir.

Type

Tôles roulées et coupées, soudées ensemble par points, avec bords de 6 mm pour tout type de colliers.

Options

- Autres épaisseurs de tôles
- Acier Inoxydable (AISI 304)
- Couleurs RAL
- Versions soudée continue disponible à partir de 1,25 mm d'épaisseur
- Autres types de bords et de connections, voir Tab 14 « bords et connections »

Ød=200 mm	L1	L2	H
Rotary valve	mm	mm	mm
RV25S	362	285	240
RV50S	612	285	240
RV75S	862	285	240
RV100S	1112	285	240
RV150S	1612	285	240
RVB500	612	580	370
RVB750	862	580	370
RVB1000	1112	580	370
RVB1500	1612	580	370

Ød=250 mm	L1	L2	H
Rotary valve	mm	mm	mm
RV25S	362	285	290
RV50S	612	285	290
RV75S	862	285	290
RV100S	1112	285	290
RV150S	1612	285	290
RVB500	612	580	350
RVB750	862	580	350
RVB1000	1112	580	350
RVB1500	1612	580	350

Ød=300 mm	L1	L2	H
Rotary valve	mm	mm	mm
RV25S	362	285	340
RV50S	612	285	340
RV75S	862	285	340
RV100S	1112	285	340
RV150S	1612	285	340
RVB500	612	580	350
RVB750	862	580	350
RVB1000	1112	580	350
RVB1500	1612	580	350

Ød=350 mm	L1	L2	H
Rotary valve	mm	mm	mm
RV25S	362	285	390
RV50S	612	285	390
RV75S	862	285	390
RV100S	1112	285	390
RV150S	1612	285	390
RVB500	612	580	400
RVB750	862	580	400
RVB1000	1112	580	400
RVB1500	1612	580	400

