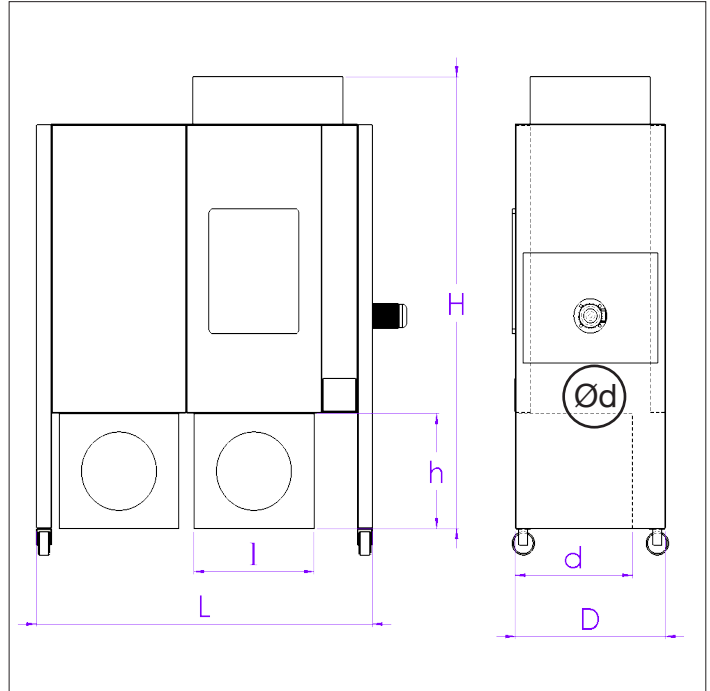


Filtre pour l'industrie du bois - BARD



Execution avec seau de récolte



Description :

Filtre pour travail en dépression dans l'industrie du bois jusqu'à 1.900 Pa. Peut être installé en intérieur comme en extérieur, équipé d'un système de secouage automatique avec vibro-moteur 0,18kW ATEX pour le nettoyage des manches filtrantes. Ce moteur est placé sur un cadre sur lequel sont accrochés les manches. Les cycles de nettoyage sont programmés par minuterie qui est enclenchée lors de l'arrêt de l'unité. Les manches sont faites de 400 gr. feutre aiguilleté avec un diamètre de 210 mm. Le modèle 150 a des manches de 1 mètre alors que les autres modèles ont des manches de 1,9 mètre. Ces unités ont un niveau sonore maximal de 75 dB(A) mesuré en champ ouvert.

Le flux d'air est dirigé vers le bas et suit le courant naturel, ce qui résulte en une construction très compacte. Les filtres sont équipés en standard d'extinction du feu par poudre commandé par détecteur de température (taré à 79°C) et des events d'explosion Fike. (Certificats TÜV fournis avec l'unité).

La garantie usine est de 2 ans à partir de la date de livraison. Les unités sont livrées "Plug & Play" (certains modèles en deux parties) avec offre électrique complet et elles sont construites en panneaux galvanisés Sendzimir de 2,5 mm selon les directives ATEX. Ces unités sont pourvues d'une sortie rectangulaire sur le dessus de l'unité de 912x175 mm (modèle 150 à 300) et 912x315 mm (modèle 350 à 450). Tenez compte qu'il faudra un coude grillagé pour installation en extérieur.

Options:

- Roues statiques ou pivotantes sous l'unité
- Silencieux côté air propre
- Clapet coupe-feu côté air propre
- Transmetteur manuel
- Démarrage/arrêt automatique (jusqu'à 8 cycles)
- Switch for transport fan
- Sortie coudée grillagée pour installation extérieure



Execution avec presse à briquettes

Données techniques modèle avec seau de récolte :

Type	Entrée Ø	Débit (m³/h)	Puissance installée (kW)	Surface filtrante (m²)	Voltage		seau de récolte		Dimensions filtre		
					(Amp)	(V AC)	Quant.	Dimensions (l x d x h)	L (mm)	D (mm)	H (mm)
BARD150	150	2000	1,50	12	3,0	220/400	1	400x780x735	1200	750	1960
BARD150 +	150	2500	2,20	20	4,4	220/400	1	400x780x735	1656	750	1960
BARD200	200	2500	2,20	22	4,4	220/400	1	400x780x735	1340	1000	2884
BARD250	250	5000	4,00	44	8,0	220/400	2	400x780x735	2240	1000	2884
BARD300	300	6000	5,50	44	11,0	400/690	2	800x780x480	2240	1000	2884
BARD350	350	8000	7,50	66	15,0	400/690	3	800x780x480	3290	1000	2884
BARD400	400	11000	11,00	88	22,0	400/690	4	800x780x480	4200	1000	2884
BARD450	450	15000	15,00	110	30,0	400/690	5	800x780x480	5110	1000	2884