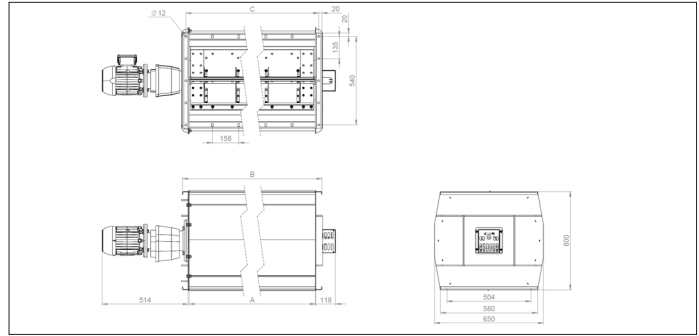
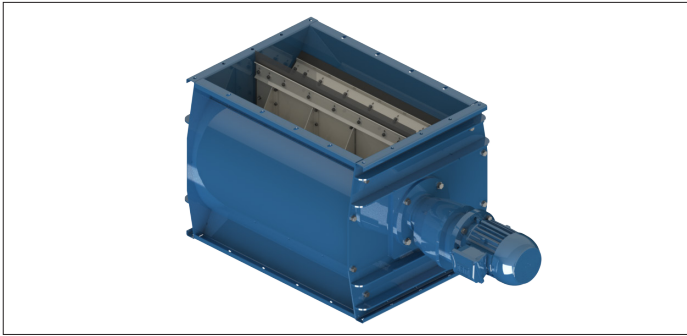


RVB Zellenradschleuse



RVB Zellenradschleuse

Die RVB-Zellenradschleuse dienen zum Ablassen von Staub und anderen Materialien aus Filtern und Zyklonen sowie zur Behandlung von Volumina zwischen 60 und 120 m³ / h. Sie sind mit einer visuellen Rotationsanzeige ausgestattet.

Diese Zellenradschleuse werden gemäß den folgenden harmonisierten Richtlinien / Normen hergestellt:

- 2006/42 / EG; Maschinenrichtlinie
- 2014/35 / EG; Niederspannungsrichtlinie
- 2014/30 / EG; Richtlinie zur elektromagnetischen Verträglichkeit

Zubehör

- Position detectoren
- Gegenflansche
- Ersatzgummiblätter
- Abzagröhre

Material

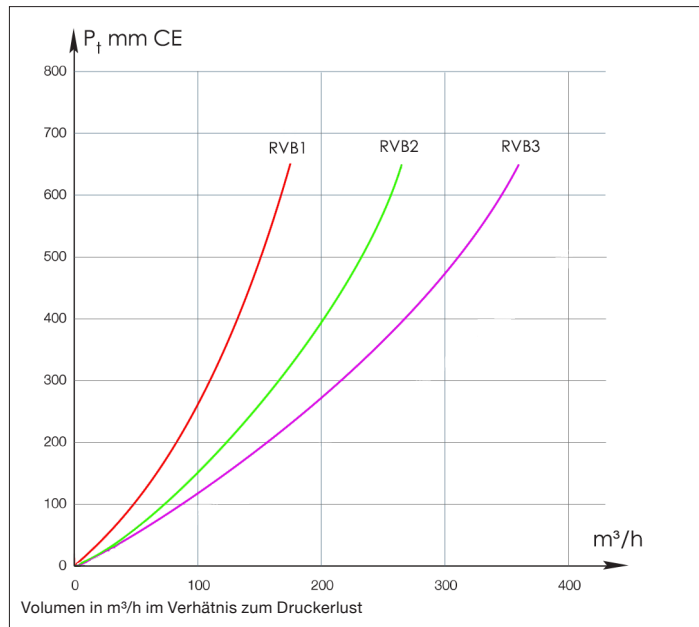
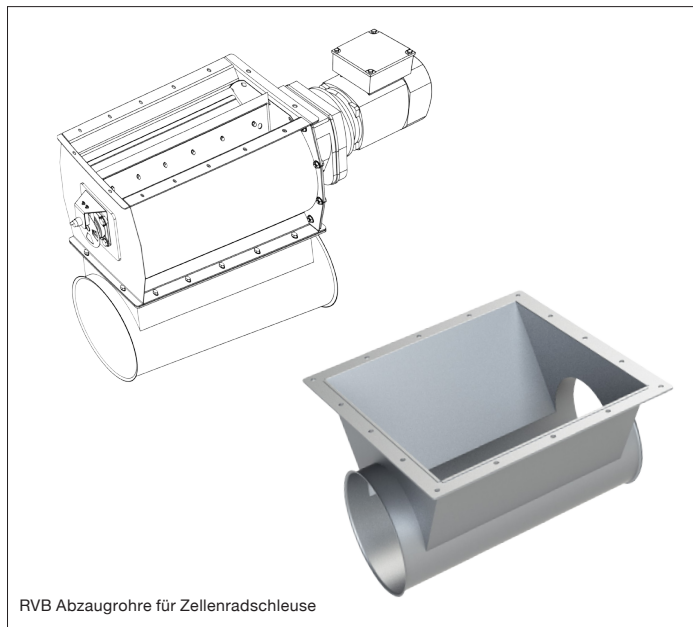
Stahl St 37.2 pulverbeschichtet RAL 5010
Temperaturbeständigkeit bis +80°C

Typ

3 mm zusammengerollte Walzbleche
Endplatten mit der Körper verschraubt
8-Kammer-Rotor mit Gummiblättern
Temperaturbereich -30°C bis +70°C

Optionen

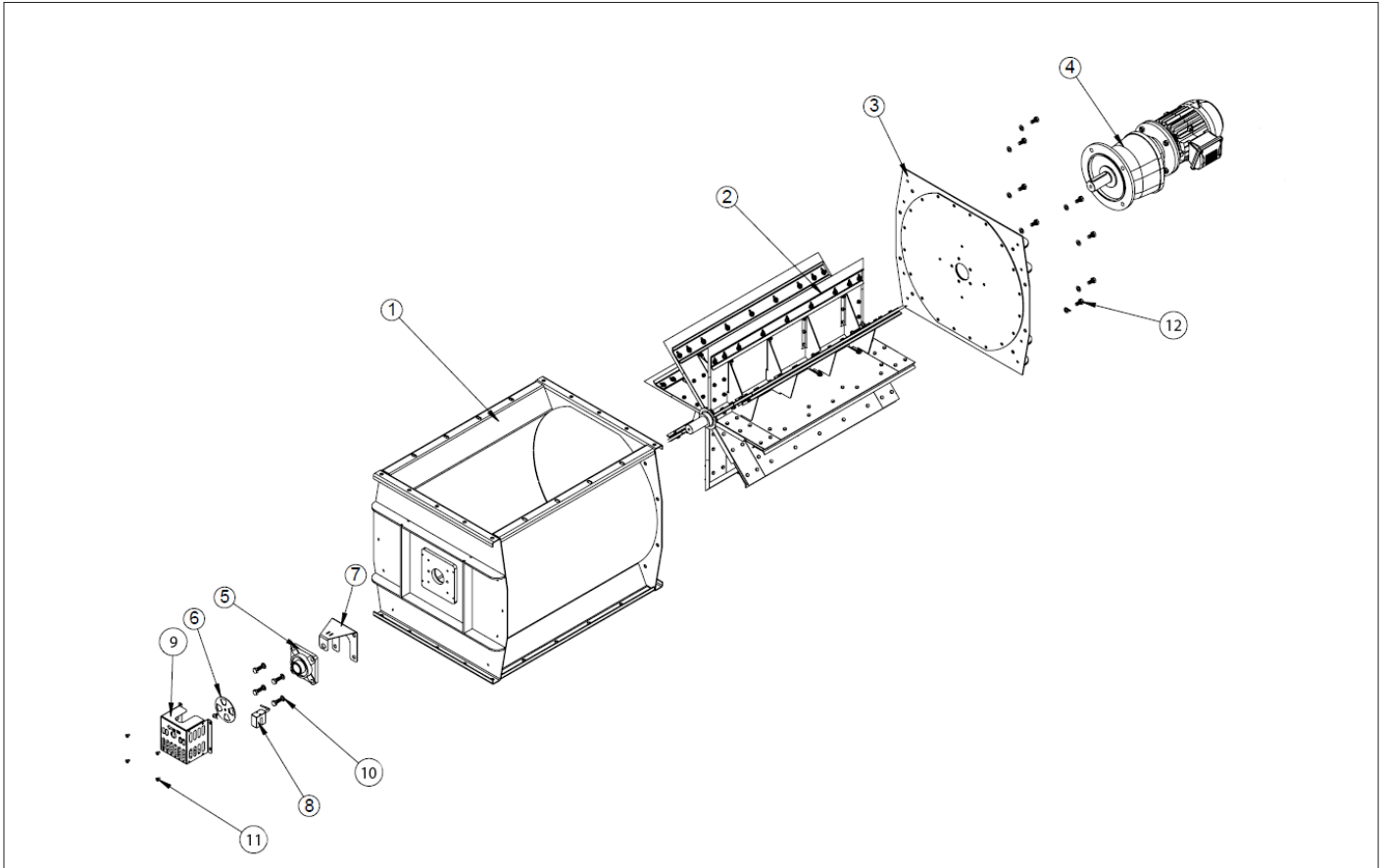
- verzinkte Ausführung
- Rostfrei Ausführung (AISI 304L oder 316L)
- andere Motorleistungen
- andere RAL Farben
- andere Rotorblätter
- ATEX Ausführung



Modell	Entladevolumen (m ³ /h) ¹⁾	Drehzahl (rpm)	Mot. Leistung (kW)	A (mm)	B (mm)	C modular (mm)	D (mm)	Gewicht (kg)
RVB1-NX-08	60	21	1.1	500	580	4 x 135	540	140
RVB2-NX-08	90	21	1.1	750	830	5 x 158	790	185
RVB3-NX-08	120	16	1.5	1000	1080	8 x 130	1040	260

¹⁾ Durchsatzmenge bei 50% Füllgrad

RVB Zellenradschleuse



Ersatzteilliste für Zellenradschleuse Typ RVB

Bitte verwenden Sie nur Originalersatzteile, um eine sorgenfreie Funktion der Zellenradschleuse zu gewährleisten.

#	Teile	Beschreibung
1	Körper	ST37, pulverbeschichtet RAL 5010
2	Rotor	8 Rotor der Gummiblätter von Metallachse getragen, pulverbeschichtet inkl. Filzringe
3	Deckel	ST37, pulverbeschichtet RAL 5010
4	Getriebemotor	1.1 kW oder 1.5 kW
5	Lagergehäuse	Gehäuse aus Vierkantflanschen aus Gusseisen
6	Rotationsscheibe	Verzinkter Stahl
7	Detektorhalter	Verzinkter Stahl
8	Rotationsdetektor	Zwei Optionen (siehe unten)
9	Rotationscheibe Schutz	ST37, pulverbeschichtet RAL 5010
10	Bolzen & Unterlegscheibe M8	Verzinkter Stahl
11	Bolzen M5 x 10	Verzinkter Stahl
12	Bolzen, Unterlegscheibe & Mutter M8	Verzinkter Stahl



Positionsdetektor für Zellenradschleuse Typ RVB

Typ	Gehäuse	Ausgabefunktion	Ausgabe	System	Verbindung	Montage	Erfassungsbereich
Gehäuse gabelförmiger Detektor	16 x 20 x 1	NO (Normalerweise geöffnet) NC	DC NPN	Näherungssensor	Kabel	-	-
M18 Gehäuse Detektor	M18 x 50	(Normalerweise geschlossen)	NAMUR	Näherungssensor	Kabel	bündig	von 4 bis 6 mm