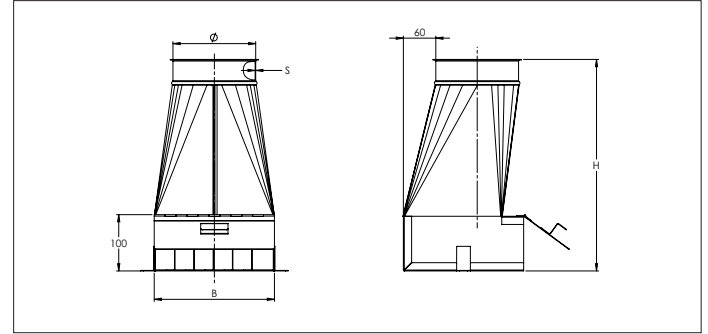
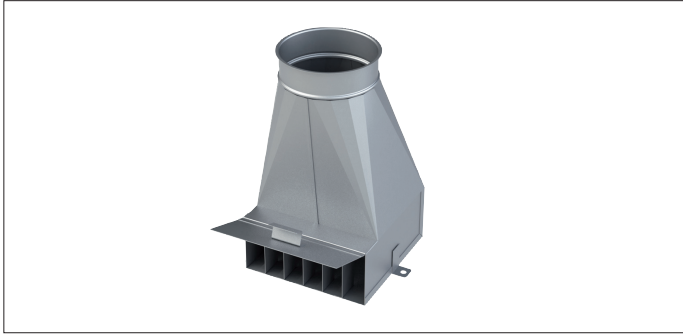


AAED Bouches de balayage



AAED Bouches de balayage

Les bouches de balayage sont conçues pour l'aspiration de poussières, copeaux de bois et débris du sol d'un atelier pour des installations en surpression, dépression ou sans pression.

Fourni avec porte d'accès et grille.

Matière

Acier galvanisé Sendzimir DX51 DZ 275 MAC.

Type

Tôles roulées soudées à la molette et agrafées ensemble avec un bord de 6 mm pour tout type de colliers.

Options

- sans grille ni porte
- autres diamètres
- autres épaisseurs de tôles en fonction du diamètre
- autres types de bords et de connexions

Ø	Code	B mm	H mm	s mm	Poids kg
80	AAED000001	220	390	0.88	2.60
100	AAED000002	220	390	0.88	2.70
120	AAED000003	220	390	0.88	2.76
125	AAED000013	220	390	0.88	2.77
140	AAED000004	220	390	0.88	2.81
150	AAED000005	220	390	0.88	2.84
160	AAED000006	220	390	0.88	2.87
180	AAED000007	220	390	0.88	2.90
200	AAED000008	220	390	0.88	3.90
225	AAED000009	300	390	0.88	3.95
250	AAED000010	300	390	0.88	4.00
275	AAED000011	300	390	0.88	4.05
280	AAED000012	300	390	0.88	4.06