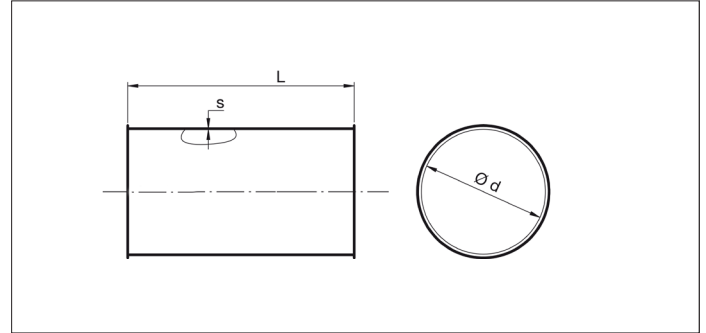
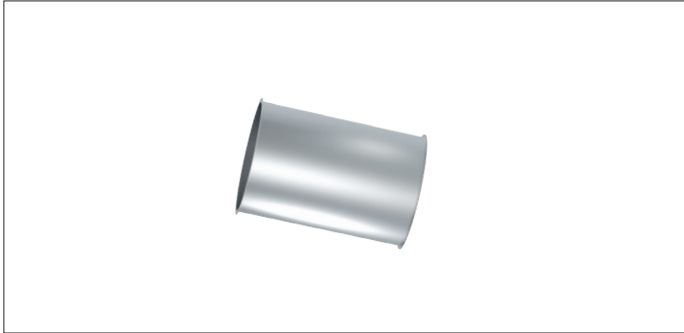


**BAAA Tuyaux soudés - 200 mm**



**BAAA Tuyaux soudés - 200 mm**

Tuyaux soudés longitudinalement avec une épaisseur de 2.00 mm.

**Matière**

Acier noir 1.0330 en 2.00 mm revêtu d'époxy RAL 7032.  
Poudrage électrostatique physiologiquement inerte avec une épaisseur de revêtement de 30 à 60 µm.  
Plage de température jusqu'à +80°C.

**Type**

Tôles roulées avec bords de 6 mm pour tout type de colliers.

**Options**

- FDA et CE conforme pour denrées alimentaires
- exécution en acier galvanisé à chaud ou en acier inoxydable
- version résistante à l'abrasion à partir de Ø150 (83° Shore)
- liaison équipotentielle
- autres couleurs
- autres longueurs
- autres diamètres
- autres épaisseurs de tôles en fonction de la longueur et du diamètre
- autres types de bords et de connexions

Ø d mm	Code	L mm	s mm	Poids kg
100	BAAA000152	200	2.00	1.05
120	BAAA000153	200	2.00	1.27
140	BAAA000154	200	2.00	1.48
150	BAAA000155	200	2.00	1.59
160	BAAA000156	200	2.00	1.69
175	BAAA000157	200	2.00	1.85
200	BAAA000158	200	2.00	2.12
224	BAAA000159	200	2.00	2.38
250	BAAA000160	200	2.00	2.65
280	BAAA000161	200	2.00	2.97
300	BAAA000162	200	2.00	3.19
315	BAAA000163	200	2.00	3.35
350	BAAA000164	200	2.00	3.72
400	BAAA000165	200	2.00	4.25