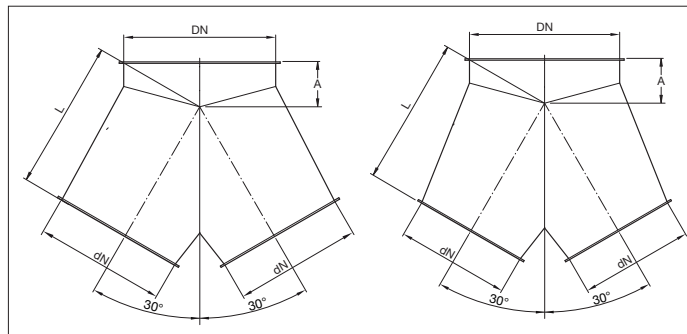


BACE Culottes à 30°



BACE Trousers at 30°

Culottes cylindriques ou coniques à 2 x 30° complètement soudées étanche avec une épaisseur de 2.00 mm.

Ces dérivations sont appropriées pour le transport de matière comme de la poussière ou des copeaux mais aussi pour les grains et autres.

Type

Tôles roulées avec bords de 6 mm pour tout type de colliers.

Matière

Acier noir 1.0330 en 2.00 mm revêtu d'époxy RAL 7032.

Poudrage électrostatique physiologiquement inerte avec une épaisseur de revêtement de 30 à 60 µm.

Plage de température jusqu'à +80°C.

Options

- FDA et CE conforme pour denrées alimentaires
- exécution en acier galvanisé à chaud ou en acier inoxydable
- version résistante à l'abrasion à partir de Ø150 (83° Shore)
- liaison équipotentielle
- autres couleurs
- autres diamètres
- autres épaisseurs de tôles en fonction de la longueur et du diamètre
- autres types de bords et de connexions

| Ø d mm | Code | A mm | L mm | s mm | Poids kg |
|-------------|------------|---------|---------|---------|-------------|
| 100 | BACE000095 | 50 | 120 | 2.00 | 1.06 |
| 120/100/100 | BACE000096 | 50 | 150 | 2.00 | 1.58 |
| 120 | BACE000097 | 50 | 150 | 2.00 | 1.58 |
| 140/100/100 | BACE000098 | 50 | 150 | 2.00 | 1.85 |
| 140 | BACE000099 | 70 | 165 | 2.00 | 2.03 |
| 150/100/100 | BACE000100 | 50 | 170 | 2.00 | 2.24 |
| 150/120/120 | BACE000101 | 50 | 170 | 2.00 | 2.24 |
| 150 | BACE000102 | 75 | 175 | 2.00 | 2.31 |
| 160/120/120 | BACE000103 | 50 | 170 | 2.00 | 2.39 |
| 160 | BACE000104 | 75 | 195 | 2.00 | 2.74 |
| 175/120/120 | BACE000105 | 50 | 200 | 2.00 | 3.08 |
| 175/150/150 | BACE000106 | 50 | 200 | 2.00 | 3.08 |
| 175 | BACE000107 | 80 | 210 | 2.00 | 3.23 |
| 200/140/140 | BACE000108 | 60 | 200 | 2.00 | 3.52 |
| 200/150/150 | BACE000109 | 60 | 200 | 2.00 | 3.52 |
| 200/160/160 | BACE000110 | 60 | 200 | 2.00 | 3.52 |
| 200 | BACE000111 | 90 | 240 | 2.00 | 4.22 |
| 224/140/140 | BACE000112 | 60 | 200 | 2.00 | 3.94 |
| 224/150/150 | BACE000113 | 60 | 220 | 2.00 | 4.33 |
| 224 | BACE000114 | 90 | 275 | 2.00 | 5.42 |
| 250/160/160 | BACE000115 | 60 | 230 | 2.00 | 5.06 |
| 250/200/200 | BACE000116 | 60 | 250 | 2.00 | 5.50 |
| 250 | BACE000117 | 100 | 300 | 2.00 | 6.60 |
| 280/224/224 | BACE000118 | 70 | 280 | 2.00 | 6.90 |
| 300/224/224 | BACE000119 | 70 | 300 | 2.00 | 7.92 |
| 300/250/250 | BACE000120 | 70 | 300 | 2.00 | 7.92 |
| 300 | BACE000121 | 120 | 360 | 2.00 | 9.50 |
| 315/280/280 | BACE000122 | 70 | 300 | 2.00 | 8.31 |
| 350/250/250 | BACE000123 | 70 | 300 | 2.00 | 9.24 |
| 400/300/300 | BACE000124 | 70 | 350 | 2.00 | 12.32 |
| 450/350/350 | BACE000125 | 80 | 400 | 2.00 | 15.83 |
| 500/400/400 | BACE000126 | 120 | 500 | 2.00 | 21.99 |
| 560/500/500 | BACE000127 | 150 | 550 | 2.00 | 27.09 |
| 600/500/500 | BACE000128 | 150 | 600 | 2.00 | 31.67 |
| 630/560/560 | BACE000129 | 200 | 650 | 2.00 | 36.02 |