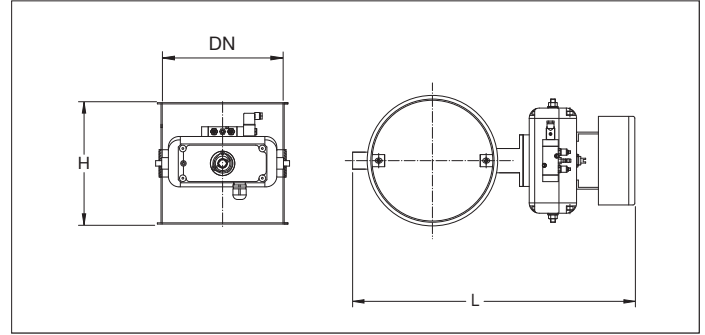
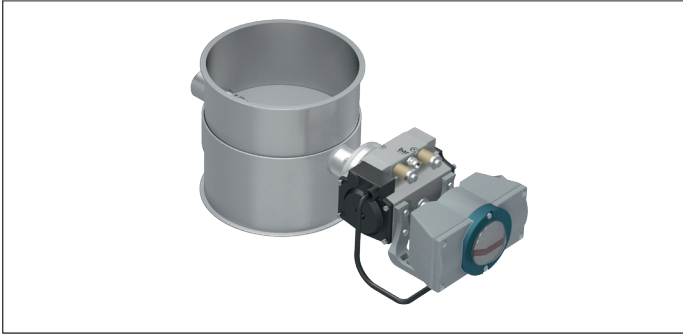


**BADK Vannes papillon pneumatiques sans joint**



**BADK Vannes papillon pneumatiques sans joint**  
Vannes papillon pneumatiques complètement soudées étanches en 2.00 mm conçues pour ouvrir ou bloquer le flux d'air dans un réseau (pas de possibilité de moduler le flux d'air).

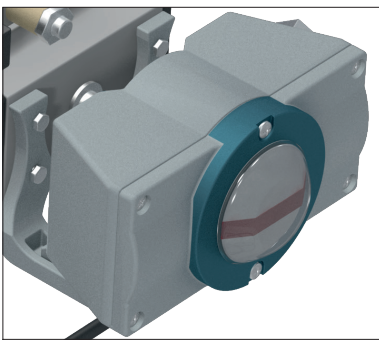
La pelle de la vanne papillon est actionnée par un cylindre rotatif pourvu de détecteurs de fin de course et commandé par une électrovanne 5/2 monostable 24 V DC.

**Matière**  
Acier noir 1.0330 en 2.00 mm revêtu d'époxy RAL 7032. Poudrage électrostatique physiologiquement inerte avec une épaisseur de revêtement de 30 à 60 µm. Plage de température jusqu'à +80°C.

**Type**  
Tôles roulées avec bords de 6 mm pour tout type de colliers.

- Options**
- FDA et CE conforme pour denrées alimentaires
  - autres voltages : 220 V AC
  - exécution en acier électro-galvanisé ou en acier inoxydable
  - version résistante à l'abrasion à partir de Ø150 (83° Shore)
  - liaison équipotentielle ou ATEX
  - autres couleurs
  - autres diamètres
  - autres types de bords et de connexions

**! Pression d'air max. dans l'électrovanne : 8 Bar.**



Indicateur de position visuel sur le dessus de l'unité

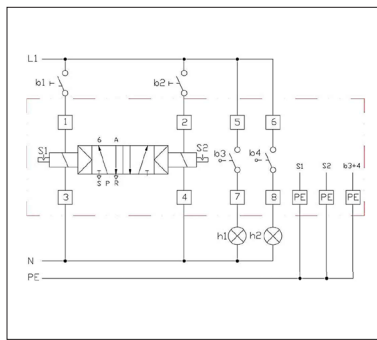


Schéma de raccordement des détecteurs

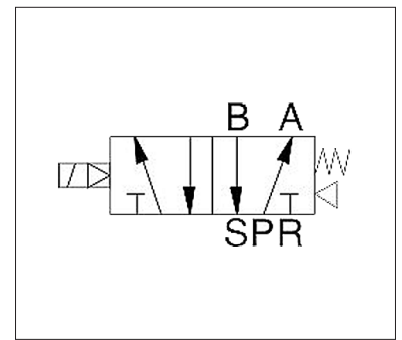


Schéma de raccordement de l'électrovanne NAMUR

Ø d mm	Code	L mm	H mm	s mm	Poids kg
100	BADK000019	425	100	2.00	1.23
120	BADK000020	445	120	2.00	1.50
140	BADK000021	460	140	2.00	1.83
150	BADK000022	475	150	2.00	2.01
160	BADK000023	485	160	2.00	2.21
175	BADK000024	500	175	2.00	2.52
200	BADK000025	525	200	2.00	3.11
224	BADK000026	545	200	2.00	3.48
250	BADK000027	575	200	2.00	3.90
280	BADK000028	625	200	2.00	4.40
300	BADK000029	645	200	2.00	4.75
315	BADK000030	660	200	2.00	5.01
350	BADK000031	695	200	2.00	5.66
400	BADK000032	745	200	2.00	6.63

FA.T01.IDPAINTED.NS/V4.2.2022.FR