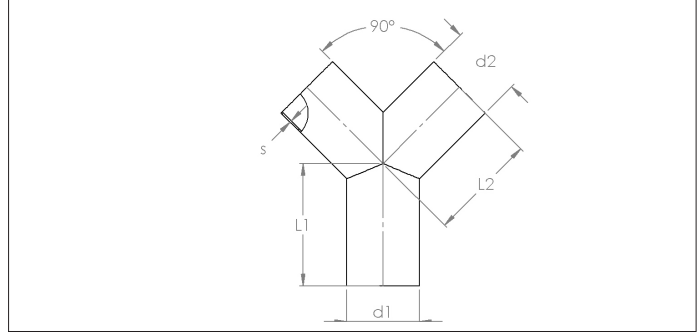
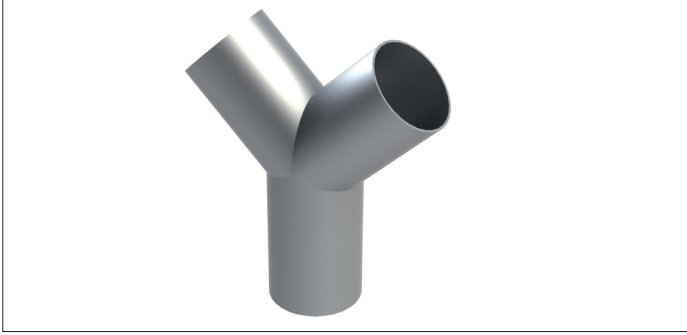


**Culottes CACC à 45°**



**CACC Culottes à 45°**

Les culottes sont soudées continu complètement étanches avec une épaisseur de 2 mm disponible à 90°.

Elles sont fixés au tuyau au moyen de raccords haute pression.

**Matière**

Acier noir électro-galvanisé (10µm).

**Type**

A bords lisses pour un assemblage par raccords ou des raccords renforcés.

Type	Code	Ø d1/d2 mm	L1 mm	L2 mm	S mm	Weight kg
50-50	CACC000001	50	165	130	1.5	1.00
63-63	CACC000002	63	165	130	1.5	1.10
76-76	CACC000003	76	165	135	1.5	1.20
89-89	CACC000004	89	180	150	1.5	1.30
102-102	CACC000005	102	160	150	2.0	1.80
114-114	CACC000006	114	220	220	1.5	2.40
127-127	CACC000007	127	230	210	1.5	2.60
152-152	CACC000008	152	230	225	2.0	3.80
203-203	CACC000009	203	240	250	2.0	4.20