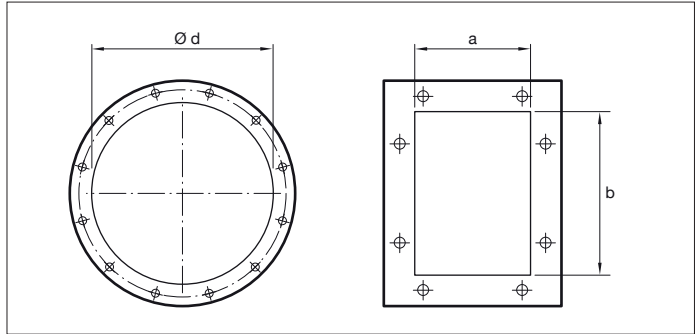
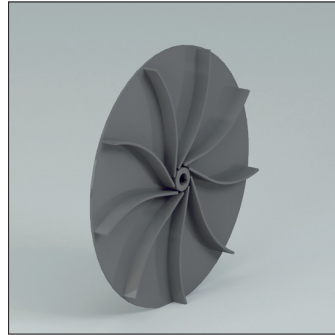
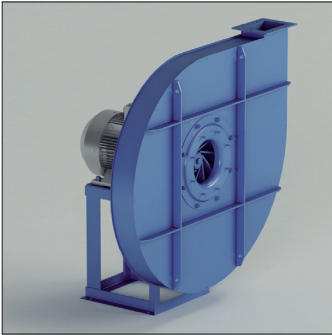


ZA - ZA/T



ZA - ZA/T

Direkte und indirekte angetriebene Radialventilatoren. Schaufelform, Gekrümmte Radialschaufeln, offen.

Anwendungen

Zum Transport von in Luft vermischten Feststoffen, Sägestaub und Holzspäne, auch für fadenförmige Materialien, die einen geschlossenen Ventilator mit rückwärts gekrümmten Schaufeln zusetzen würden.

Arbeitsbereich

Niedrige Fördermengen. Mittlere - hohe Drücke.

Technische Daten:

Luftvolumen: 180 bis 3.600 m³/h
Gesamtdruck: 140 bis 1.000 daPa.

Modell	Installierte Leistung (kW)	Achshöhe mm	Polen	Einlass $\varnothing d$ mm	Ausgang Dimensionen a x b mm	Inspektion Tür	Schweißen häuse
ZA400/P2	0.75	80	2	125	68 x 95	optionale	optionale
ZA400/P2	1.1	80	2	125	68 x 95	optionale	optionale
ZA450/P2	1.1	80	2	140	76 x 105	optionale	optionale
ZA450/P2	1.5	90	2	140	76 x 105	optionale	optionale
ZA500/P2	2.2	90	2	160	85 x 117	optionale	optionale
ZA500/P2	3	100	2	160	85 x 117	optionale	optionale
ZA560/P2	3	100	2	180	95 x 131	optionale	optionale
ZA560/P2	4	112	2	180	95 x 131	optionale	optionale
ZA630/P2	5.5	132	2	200	105 x 146	optionale	optionale
ZA630/P2	7.5	132	2	200	105 x 146	optionale	optionale
ZA710/P2	7.5	132	2	225	117 x 166	optionale	inbegriffen
ZA710/P2	11	160	2	225	117 x 166	optionale	inbegriffen
ZA800/P2R	15	160	2	250	131 x 185	optionale	inbegriffen
ZA800/P2	18.5	160	2	250	131 x 185	optionale	inbegriffen
ZA800/P4R	3	100	4	250	131 x 185	optionale	inbegriffen
ZA800/P4	4	112	4	250	131 x 185	optionale	inbegriffen
ZA900/P4R	5.5	132	4	275	148 x 207	optionale	inbegriffen
ZA900/P4	7.5	132	4	275	148 x 207	optionale	inbegriffen
ZA1000/P4R	7.5	132	4	325	166 x 231	optionale	inbegriffen
ZA1000/P4	11	160	4	325	166 x 231	optionale	inbegriffen

ZA - ZA/T
LEISTUNGSMERKMALE
Durchsatztoleranz ±5%

• Ventilator	• Motor	P inst. [kW]	n	LpA [dB(A)]	Q [m³/h]										
					145	180	215	250	290	325	360	400	430	470	540
ZA400/P2	80	0,75	2820	57	252	250	248	246	242	238	232	229	224		
ZA400/P2	80	1,1	2845	58	257	255	253	251	248	243	237	234	229	222	
ZA450/P2	80	1,1	2845	61			333	330	327	323	319	314	309	304	298
ZA450/P2	90	1,5	2870	62			338	335	332	328	324	319	314	309	303
ZA500/P2	90	2,2	2900	64					425	422	420	418	416	413	406
ZA500/P2	100	3	2940	65					440	437	435	433	431	428	421
ZA560/P2	100	3	2940	69								547	546	545	543
ZA560/P2	112	4	2950	70								552	551	549	547
ZA630/P2	132	5,5	2950	74											682
ZA630/P2	132	7,5	2950	76											682
ZA710/P2	132	7,5	2950	76											
ZA710/P2	160	11	2955	78											
ZA800/P2R	160	15	2960	78											
ZA800/P2	160	18,5	2960	80											
ZA800/P4R	100	3	1420	61										235	233
ZA800/P4	112	4	1440	63											263
ZA900/P4R	132	5,5	1455	67											
ZA900/P4	132	7,5	1460	68											
ZA1000/P4R	132	7,5	1460	69											
ZA1000/P4	160	11	1460	70											

ANSAUGEIGENSCHAFTEN
•Durchsatztoleranz ±5%

• Ventilator	Motor	P inst. [kW]	n	LpA [dB(A)]	Q [m³/h]											
					145	180	215	250	290	325	360	400	430	470	540	
ZA400/P2	80	0,75	2820	57	244	241	238	235	229	224	216	211	204			
ZA400/P2	80	1,1	2845	58	249	246	243	240	235	229	221	215	209	199		
ZA450/P2	80	1,1	2845	61			320	316	312	308	302	296	290	283	274	
ZA450/P2	90	1,5	2870	62			325	321	317	312	307	301	295	288	277	
ZA500/P2	90	2,2	2900	64					405	402	399	396	394	389	381	
ZA500/P2	100	3	2940	65					419	416	413	410	407	403	393	
ZA560/P2	100	3	2940	69								516	515	513	510	
ZA560/P2	112	4	2950	70								521	519	517	513	
ZA630/P2	132	5,5	2950	74											636	
ZA630/P2	132	7,5	2950	76											635	
ZA710/P2	132	7,5	2950	76												
ZA710/P2	160	11	2955	78												
ZA800/P2R	160	15	2960	78												
ZA800/P2	160	18,5	2960	80												
ZA800/P4R	100	3	1420	61											228	226
ZA800/P4	112	4	1440	63												
ZA900/P4R	132	5,5	1455	67												
ZA900/P4	132	7,5	1460	68												
ZA1000/P4R	132	7,5	1460	69												
ZA1000/P4	160	11	1460	70												

ZA - ZA/T

•Geräushtoleranz $\pm 4dB(A)$

ZA - ZA/T															
Q [m³/h]															
650	720	790	865	935	1080	1225	1370	1440	1620	1800	2160	2520	2880	3240	4000
pt[mmH ₂ O]															
285															
397	387	377	366												
412	402	392	381												
536	531	525	519	512											
541	536	530	524	517	500	485									
678	672	668	660	654	644	632	616	600							
678	672	668	660	654	644	632	616	600	582	555					
		858	858	856	852	846									
		860	860	860	857	852	843	836	830	805	765	705			
					1030	1025	1015	1010	1000	990	960	920			
					1106	1100	1095	1090	1085	1080	1060	1025	990		
232	231	228	225	224	221	216	208	198	190	175					
260	258	255	252	250	247	240	233	228	222	210					
	318	316	314	312	310	308	301	294	288	281	265	240			
		340	339	336	334	332	330	326	320	316	300	285	260		
					390	386	382	378	374	368	362	346	326	304	
					420	419	416	412	408	404	400	390	370	350	310

•Geräushtoleranz $\pm 4dB(A)$

ZA - ZA/T															
Q [m³/h]															
650	720	790	865	935	1080	1225	1370	1440	1620	1800	2160	2520	2880	3240	4000
pt[mmH ₂ O]															
254															
368	355	342	327												
382	369	356	341												
500	494	486	478	469											
505	498	491	483	473	452	430									
630	624	619	610	603	590	575	555	538							
630	624	619	610	603	590	575	555	538	514	481					
		788	787	786	784	778	770								
		789	788	787	782	775	764	757	747	720	674	607			
					931	925	915	910	899	887	855	812			
					993	987	981	976	969	962	938	901	862		
224	223	219	216	214	209	203	193	182	171	152					
251	249	245	242	239	234	226	217	211	201	186					
	307	304	302	300	297	294	286	278	271	262	241	211			
		327	326	322	319	316	313	308	301	295	274	254			
					373	369	364	360	355	348	339	320	297	271	
					401	399	396	391	386	381	374	361	338	314	263

Der nach A bewertete Schalldruckpegel LpA entspricht in den Testbedingungen dem höchsten gemessenen Wert des Geräuschpegels.

ZA - ZA/T

• Größe	• Max U/min
KLASSE I	
ZA400	5300
ZA450	4750
ZA500	4250
ZA560	3750
ZA630	3350
ZA710	3000
ZA800	2950
ZA900	2350
ZA1000	2100

• Werte bis 60°C gültig

• zwischen	60°C	• und	100°C	• Geschwindigkeit herabsetzen	4%
	100°C		150°C		10%
	150°C		200°C		16%
	200°C		250°C		23%
	250°C		300°C		30%
	300°C		350°C		37%
	350°C		400°C		45%
	400°C		450°C		54%
	450°C		500°C		64%

pt [mmH₂O]

