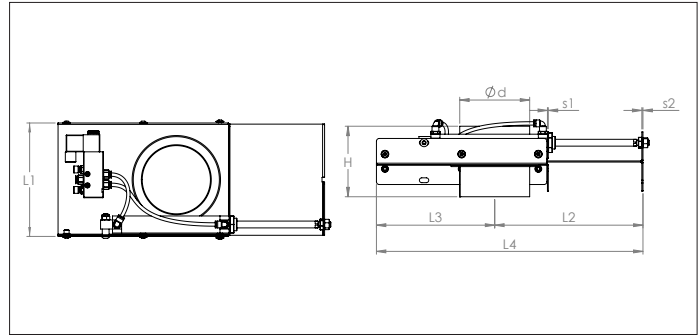
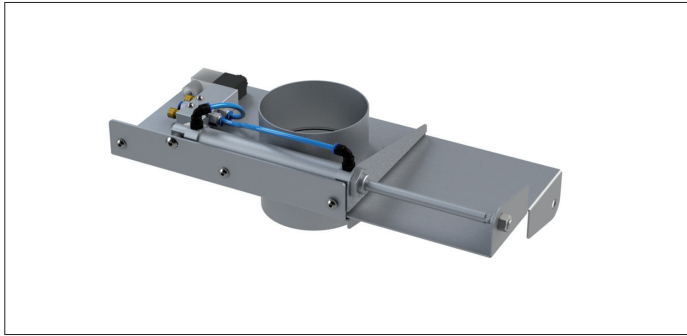


**CADB Pneumatische schuifkleppen**



**CADB Pneumatische schuifkleppen**

De CADB schuifkleppen zijn pneumatisch bediend, ze zijn luchtdicht door de EPDM en plastic dichtingen. De dichtingen kunnen vervangen worden door Teflon dichtingen afhankelijk van de temperatuur.

Vanaf diameter Ø 203 mm zijn ze voorzien van twee cilinders. Het gebruik van de HDED schuifkleppen optimaliseert de installatie en maakt alleen gebruik van de nodige machines. Het bespaart ook energiekosten.

Ze zijn aan de buis bevestigd door middel van buiskoppelingen.

**Materiaalsoort**

Electro-verzinkt zwart staal (10µm) met EPDM en plastic dichtingen. Cilinder met aluminium lichaam en verchromd staal stang.

**Uitvoering**

Met gladde uiteindes geschikt voor buiskoppelingen of versterkt buiskoppelingen.

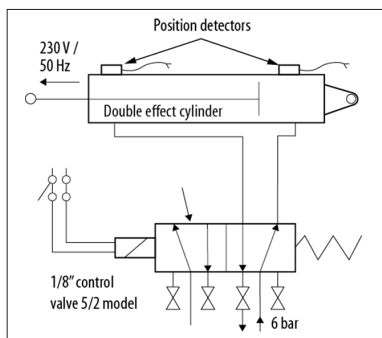
- Ø 50 tot Ø 152 mm : 1 cilinder.
- Ø 203 mm : 2 cilinders.

**Opties**

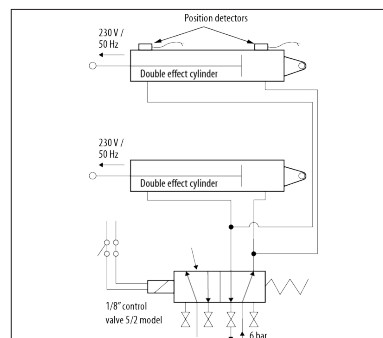
- Teflon dichtingen.
- Beschermkap
- Positiedetectoren (5/250 V AC- DC - IP 67)
- Dubbele pneumatische cilinders

**!** Graag spanning doorgeven bij bestellen AUB :  
24 V AC, 24 V DC, 220 V AC.

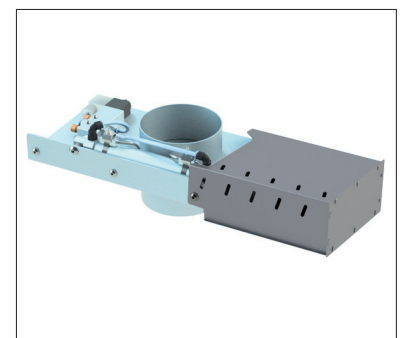
**!** Max. perslucht in electroventiel :  
6 Bar.



Aansluiting van een lineair pneumatisch cilinder voor pneumatische schuifkleppen- speciale diameters Ø 50 tot en met Ø 152.



Aansluiting van twee lineair pneumatisch cilinders voor pneumatische schuifkleppen Ø 203, of speciale executies.



Met optionele beschermkap.

Ø	Code	L1 mm	L2 mm	L3 mm	L4 mm	H mm	S1 mm	S2 mm	Gewicht kg
50	CADB+Ø+Voltage	139	173	128	301	245	1.5	2.0	2.4
63	CADB+Ø+Voltage	139	173	128	301	245	1.5	2.0	2.5
76	CADB+Ø+Voltage	157	195	150	345	245	1.5	2.0	2.6
89	CADB+Ø+Voltage	177	225	180	405	245	1.5	2.0	2.9
102	CADB+Ø+Voltage	177	225	180	405	245	1.5	2.0	3.3
114	CADB+Ø+Voltage	201	264	218	482	245	1.5	2.0	3.7
127	CADB+Ø+Voltage	201	264	218	482	245	1.5	2.0	4.1
152	CADB+Ø+Voltage	226	300	255	555	245	1.5	2.0	4.9
203	CADB+Ø+Voltage	276	378	330	708	245	1.5	2.0	6.6