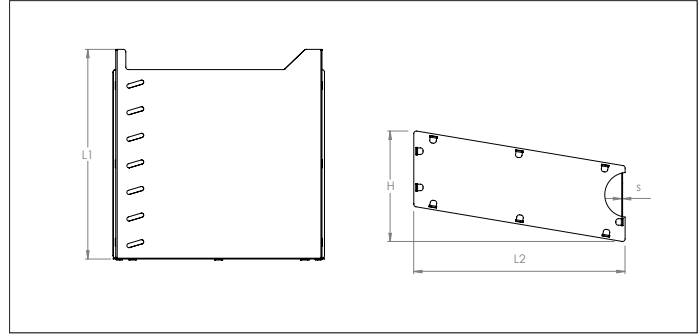


**AADF Capot de protection pour clapets AADA**



**AADF Capot de protection pour clapets AADA**

Capot de protection pour clapets pneumatic avec joints, pour protéger les parties mobiles. Se monte sur le clapet par des boulons/écrous sur le corps du clapet.

Produit en acier gavanisé Sendzimir en 1mm (1,50 mm à partir de Ø500 mm).

A partir du Ø180, le capot à la place pour deux vérins.

**Matière**

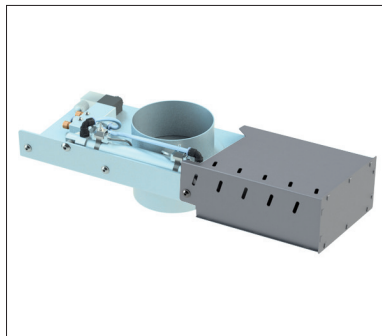
Acier galvanisé Sendzimir DX51 DZ 275 MAC.

**Type**

Tôles coupées, assemblage par onglets repliés.

**Options**

- autres épaisseurs de tôles
- autres matières



Capot de protection placé sur clapet

Ø	Code	L1 mm	L2 mm	H mm	s mm	Poids kg
80	AADF00001	149	160	132	1.00	0.85
100	AADF00002	169	180	132	1.00	0.93
120 / 125	AADF00003	207	203	132	1.00	1.20
140 / 150	AADF00005	217	228	132	1.00	1.35
160	AADF00006	242	238	132	1.00	1.53
180 / 200	AADF00008	270	279	132	1.00	1.89
225	AADF00009	317	348	132	1.00	3.10
250	AADF00010	320	373	135	1.00	3.20
275 / 280 / 300	AADF00012	388	424	135	1.00	4.10
315	AADF00013	392	437	135	1.00	4.30
350	AADF00014	430	476	135	1.00	4.90
400	AADF00015	480	524	135	1.00	5.90
450	AADF00016	550	626	140	1.00	8.50
500	AADF00017	599	675	140	1.00	9.80
550	AADF00018	667	774	140	1.00	12.00
600	AADF00019	717	783	140	1.00	13.00
630	AADF00020	747	831	140	1.00	14.00