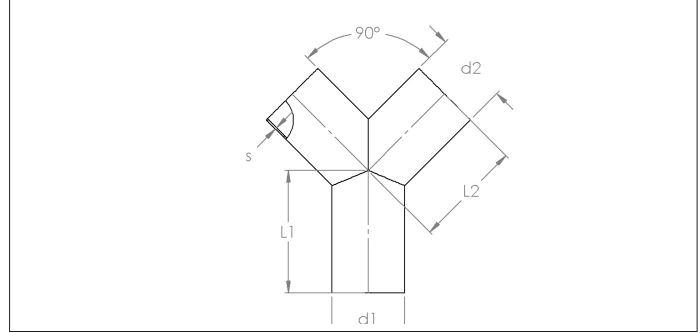
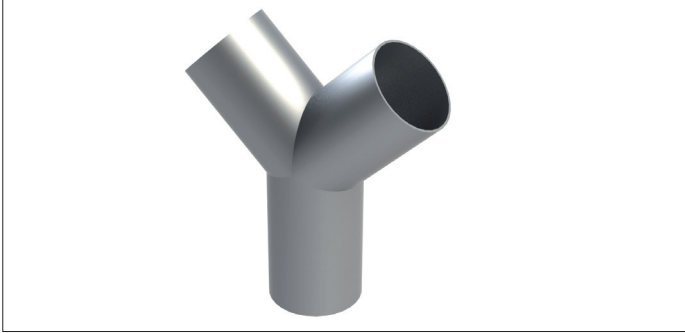


CACC 45° Kelnės



CACC 45° Kelnės

Pilnai suvirintos visiškai sandarios Y formos 45° kelnės, kurių storis 2 mm.

Jungiami prie vamzdžių apkabomis.

Medžiagos

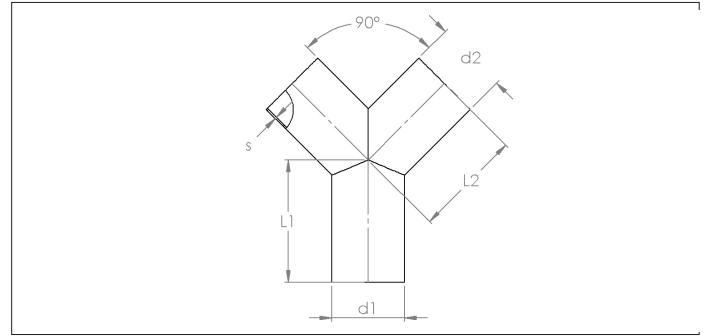
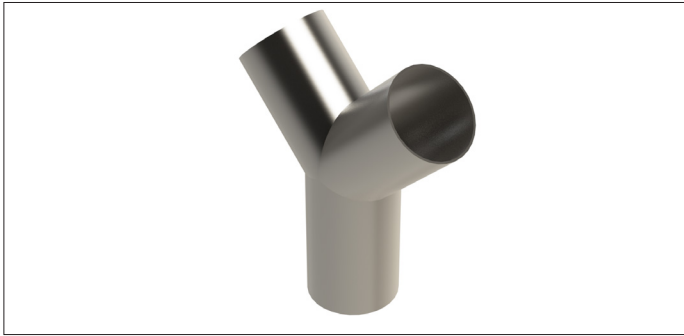
Elektrocinkas (10µm).

Tipas

Su tiesiais galais sujungimui su paprastomis arba sutvirtintomis apkabomis.

Tipas	Kodas	Ø d1/d2 mm	L1 mm	L2 mm	S mm	Svoris kg
50-50	CACC000001	50	165	130	1.5	1.00
63-63	CACC000002	63	165	130	1.5	1.10
76-76	CACC000003	76	165	135	1.5	1.20
89-89	CACC000004	89	180	150	1.5	1.30
102-102	CACC000005	102	160	150	2.0	1.80
114-114	CACC000006	114	220	220	1.5	2.40
127-127	CACC000007	127	230	210	1.5	2.60
152-152	CACC000008	152	230	225	2.0	3.80
203-203	CACC000009	203	240	250	2.0	4.20

CBCB 45° kelnės



CBCB 45° kelnės

Pilnai suvirintos kelnės 45°, storis nuo 1,5 tik 2 mm. Pilnai sandarios.

Jungiamos su vamzdynu apkabomis.

Medžiaga

Nerūdijantis plienas AISI 304 (1.4301).

Tipas

Tiesūs galai sujungimui su kitomis jungiamosiomis detalėmis.

Tipas	Kodas	Ø d1/d2 mm	L1 mm	L2 mm	S mm	Svoris kg
50-50	CBCB000001	50.8	160	140	1.5	0.80
63-63	CBCB000002	63.5	160	140	1.5	1.00
76-76	CBCB000003	76.1	160	140	1.5	1.20
102-102	CBCB000004	101.6	160	160	2.0	2.00