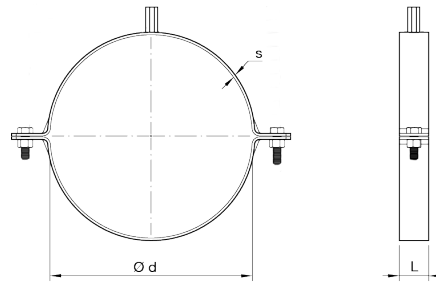


Ophangbeugel met M8/M10 moer GAEE



Ophangbeugel met M8/M10 moer GAEE zonder inlage

Galvaniseerd ophangbeugel voor het ophangen van leidingwerk.

Montage mogelijk met draadstang (GAZF) door ingebouwd M8/M10 moer.

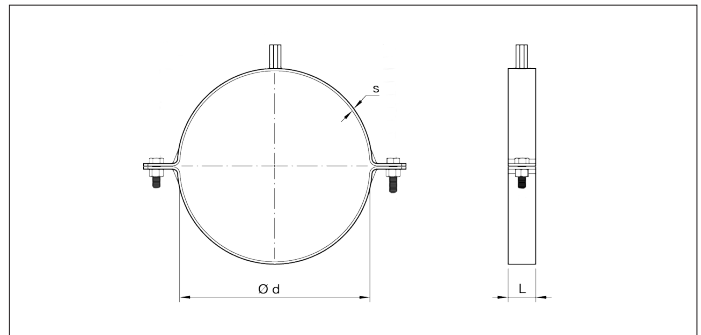
Materiaal soort

Gegalvaniseerd staal

Opties

- Andere diameters
- Met packing (QCØAMR)

\varnothing	Groep code zonder packing	L mm	s mm	Gewicht kg
38	GAEE	20	2	0.04
50	GAEE	20	2	0.05
63	GAEE	20	2	0.07
76	GAEE	20	2	0.09
102	GAEE	20	2	0.13
127	GAEE	20	2	0.16
152	GAEE	20	2	0.17
203	GAEE	20	2	0.20



Ophangbeugel met packing en M8/M10 moer GAEE

Galvaniseerd ophangbeugel met packing voor het ophangen van leidingwerk.

Montage mogelijk met draadstang (GAZF) door ingebouwd M8/M10 moer.

Materiaal soort

Gegalvaniseerd staal

Opties

- Andere diameters

\varnothing	Code met packing	L mm	s mm	Gewicht kg
38	GAEE000001	20	2	0.05
50	GAEE000002	20	2	0.06
63	GAEE000003	20	2	0.08
76	GAEE000004	20	2	0.10
89	GAEE000005	20	2	0.13
102	GAEE000006	20	2	0.15
114	GAEE000007	20	2	0.16
127	GAEE000008	20	2	0.17
152	GAEE000009	20	2	0.19
203	GAEE000010	20	2	0.22