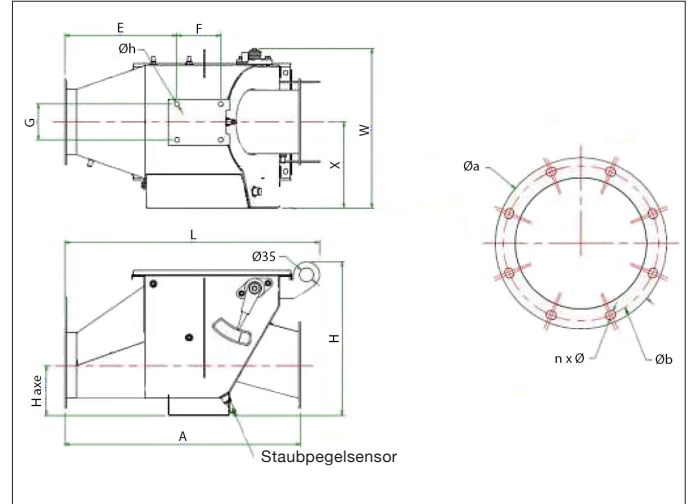
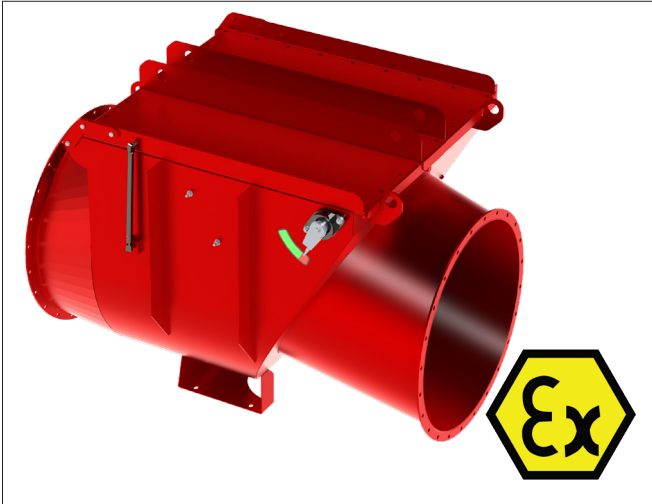


BADA-VEX - Zertifizierte ATEX - Rückschlagklappe



BADA-VEX - Zertifizierte ATEX-Rückschlagklappen

Eine Explosion betrifft nicht nur das unmittelbar verarbeitete Material, sondern kann sich auch auf den Rest der Anlage ausbreiten. Diese Ausbreitung kann vermieden werden, wenn das betroffene Material schnell durch eine Rückschlagklappe isoliert wird. Die BADA-VEX-Rückschlagklappe wurde entwickelt, um den Filter vom Rest der Anlage zu trennen. Es handelt sich um ein einfaches und effektives System, das leicht zu installieren ist, ohne Elektronik auskommt, keine elektrischen Anschlüsse benötigt, praktisch wartungsfrei ist und sehr geringe Druckverluste aufweist.

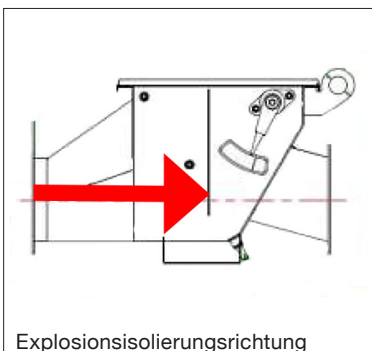
Unsere BADA-VEX-Rückschlagklappe ist ein ausgezeichnetes, ATEX-St2-zertifiziertes Sicherheitssystem zur Abschottung von Explosionen. Sie eignet sich für den Einsatz in Ex-Zone 21 (außen) und bis zu Ex-Zone 20 (innen) sowohl für organischen als auch synthetischen und metallischen Staub. Standardmäßig ist sie mit einem nicht-ATEX-Abschlusserkennungssensor ausgestattet. Der Klappenverriegelungsmechanismus ermöglicht die Platzierung der BADA-VEX sowohl vor als auch hinter dem Behälter in horizontaler und vertikaler Position.

Vorteile

- Wirtschaftlich geeignete Lösung für den Explosionsschutz
- Vollständig mechanisch, erfordert praktisch keine Wartung
- Kein Energieverbrauch
- Geringe Druckverluste
- Hohe Druckfestigkeit
- Für Innen- und Außenmontage geeignet
- Montage für belastete und saubere Luft
- Horizontale und vertikale Montage möglich

ATEX Konformität

- **Ex** ATEX-Norm 114 : 2014/34/EC
- EN 16447 : 2014, EN 15089 : 2009 und NFPA 69-Regelungen



Material

Gehäuse : pulverbeschichteter Stahl.
Klappenblatt : Rundgewölbter Edelstahl.
Oberflächenbehandlung : Pulverbeschichtet RAL 3020.

Typ

Gerollte und verschweißte Platten mit angeschweißten Flanschen (ISO/ANSI).
EPDM-Dichtung : -30°C bis +70°C (FDA-konform).
Nicht-ATEX-induktiver Verriegelungssensor.

Weitere Informationen

- Zertifikatsnummer : INERIS 23ATEX0012X
- Verfügbar in Durchmessern Ø160 bis Ø800
- Zertifizierung für Außenzonen : 21-22
- Zertifizierung für Innenzonen : 20-21-22
- Schutzstufe : St2 (organisch, synthetisch und metallisch), Kst max. = ≤250 bar*m/s, Kst min. = ohne Begrenzung, MIE = ≥10 mJ, MIT = ≥400°C (≥752 °F)
- Pred,max. : 0.5 bar
- Minimale Luftgeschwindigkeit : 15 m/s
- Maximale Luftgeschwindigkeit : 45 m/s (belastete), 30 m/s (saubere)
- Max. Biegungen zwischen BADA-VEX und Behälter : keine Begrenzung
- Maximale Staubkonzentration im Rohr : keine Begrenzung
- Temperaturbeständigkeit : -30°C bis +70°C

Optionen

- Gehäuse aus verzinktem Stahl oder Edelstahl
- FDA-konforme Silikondichtung (-10°C bis +180°C)
- Inspektionsfenster im oberen Deckel
- ATEX 21 induktiver Abschlusserkennungssensor
- Staubpegelsensor (max. +70°C)
- Anschlusskasten
- Gegenflansche nach ISO oder ANSI

BADA-VEX - Zertifizierte ATEX - Rückschlagklappe
Referenzen und Installationsabstände

BADA-VEX Ød	Artikel-nr.	Minimales		Installationsabstand	
		Behältervolumen (m³)	LMin * (m)	LMin+2m ** (m)	LMax * (m)
160	NABA000501	0.70/1.35	4.0/3.0	6.0/5.0	17.0
180	NABA000502	0.70/1.35	4.0/3.0	6.0/5.0	17.0
200	NABA000503	1.35	4.6	6.6	17.0
250	NABA000504	1.35	4.0	6.0	17.0
300	NABA000505	2.90	4.6	6.6	17.0
350	NABA000506	2.90	4.2	6.2	17.0
400	NABA000507	4.50	5.2	7.2	17.0
450	NABA000508	4.50	4.7	6.7	17.0
500	NABA000509	6.05	5.8	7.8	17.0
550	NABA000510	6.05	5.5	7.5	17.0
600	NABA000511	7.65	7.2	9.2	17.0
650	NABA000512	7.65	6.7	8.7	17.0
700	NABA000513	7.65	6.4	8.4	17.0
750	NABA000514	10.00	7.3	9.3	17.0
800	NABA000515	10.00	6.9	8.9	17.0

* Mit Klappe in schwebender Position

** Mit Klappe in verriegelter offener Position, vertikaler Montage oder bei Rohrbiegungen

Druckverlust (in Pa)

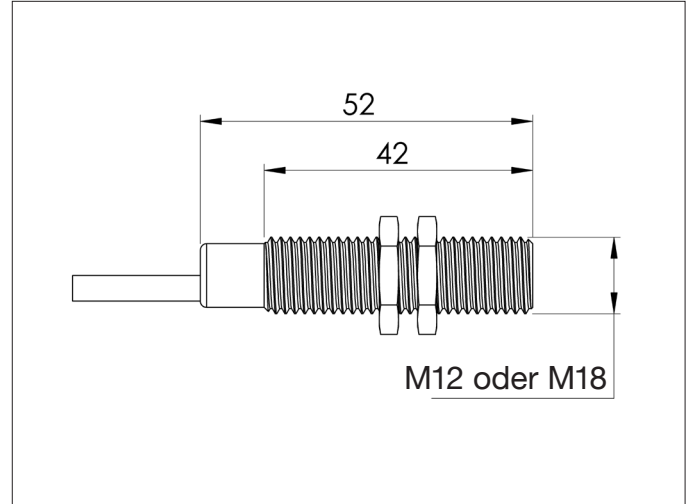
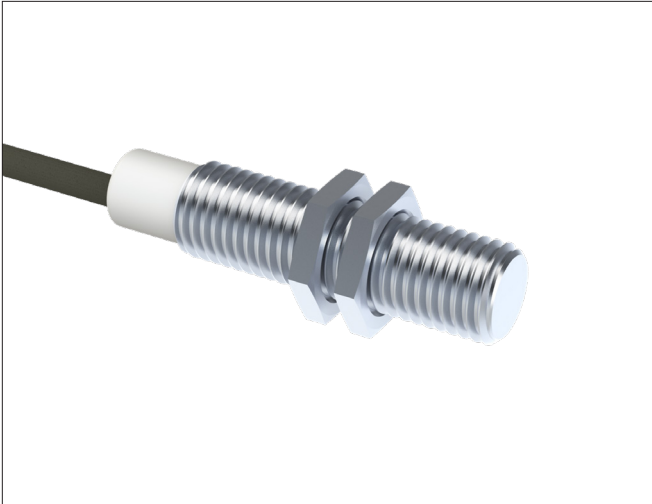
BADA-VEX Ød	Belastete Luft (schwebend oder verriegelt)				Saubere Luft (verriegelt)			
	15 (m/s)	25 (m/s)	35 (m/s)	45 (m/s)	15 (m/s)	20 (m/s)	25 (m/s)	30 (m/s)
160	220	598	1200	2100	231	437	708	1063
180	374	943	1920	3313	374	702	1140	1700
200	110	242	492	838	99	173	288	438
250	230	624	1200	2100	242	456	708	1063
300	138	336	660	1113	115	240	384	575
350	230	624	1200	2100	242	456	708	1063
400	173	384	788	1300	253	480	775	1113
450	230	624	1250	2100	414	756	1238	1788
500	184	420	875	1425	276	516	850	1225
550	240	624	1250	2100	432	756	1238	1788
600	144	350	688	1113	120	250	400	575
650	192	438	875	1425	288	538	850	1225
700	240	650	1250	2100	432	788	1238	1788
750	180	400	788	1300	264	500	775	1113
800	204	500	988	1625	336	625	975	1400

Abmessungen***

Ø d	L	H	W	X	A	H Achse	E	F	G	Øh	Øa	Øb	n x Ø	Gewicht
(mm)	(mm)	(mm)	(mm)	(mm)	(mm)	(mm)	(mm)	(mm)	(mm)	(mm)	(mm)	(mm)	(mm)	(kg)
160	640	386	400	216	591	126	282	110	90	12	215	195	8 x 10	21
180	612	386	400	216	531	136	254	110	90	12	235	215	8 x 10	20
200	857	466	490	261	857	138	325	160	140	12	255	135	12 x 10	35
250	717	466	490	261	671	163	253	160	140	12	305	385	12 x 10	33
300	966	575	590	311	966	197	373	160	160	12	355	336	12 x 10	44
350	817	575	590	311	776	222	302	160	160	12	415	389	12 x 12	50
400	1088	705	740	385	1089	249	431	180	260	12	465	439	16 x 12	81
450	945	705	740	385	893	274	359	180	260	12	515	489	16 x 12	77
500	1197	815	840	434	1199	309	441	200	300	12	565	540	16 x 12	106
550	1045	815	840	434	996	334	369	200	300	12	615	590	16 x 12	104
600	1549	1038	992	508	1549	366	588	200	400	12	665	640	16 x 12	150
650	1363	1038	992	508	1364	391	517	200	400	12	715	690	24 x 12	150
700	1207	1038	992	508	1155	416	446	200	400	12	785	750	24 x 12	150
750	1751	1213	1200	602	1752	443	514	400	500	12	835	800	24 x 12	285
800	1563	1213	1200	602	1564	468	442	400	500	12	885	850	24 x 12	285

*** ANSI Abmessungen auf Anfrage erhältlich

NCEB - Positionsschalter für BADA-VEX



NCEB - Positionsschalter für BADA-VEX

Diese Sensoren sind entwickelt, um das Schließen der Rückschlagklappen innerhalb der BADA-VEX ATEX-Rückschlagklappen zu erkennen und ein Signal im Verriegelungsfall zu senden.

Es handelt sich um vorverdrahtete Geräte, die gemäß den EU-Richtlinien hergestellt wurden.

Verfügbar in Größe M12 für Rückschlagklappen bis Ø350 und in M18 ab Ø400.

Optionen

- Keine

Material

Gehäuse aus vernickeltem Messing mit Befestigungsmuttern in Größe M12 oder M18.

Typ

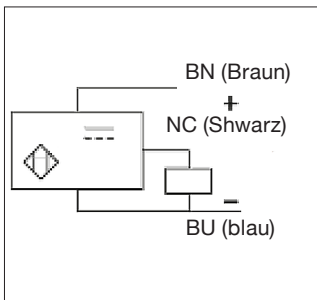
Vorverdrahtet mit 3 PVC-beschichteten Kabeln mit gelber LED.

Weitere Informationen (M12 Modell)

- Konformität gemäß : CE, CSA, UL
- Spannung : 12 bis 48 V DC
- Maximalstrom : 200 mA
- Schutzklasse : IP 68
- Kabeltyp : 3 x 2 m PVC-beschichtet, 0,34 mm²
- Temperaturbeständigkeit : -25°C bis +70°C
- TOR-Ausgang : NC
- TOR-Ausgangstyp : PNP

Weitere Informationen (M18 Modell)

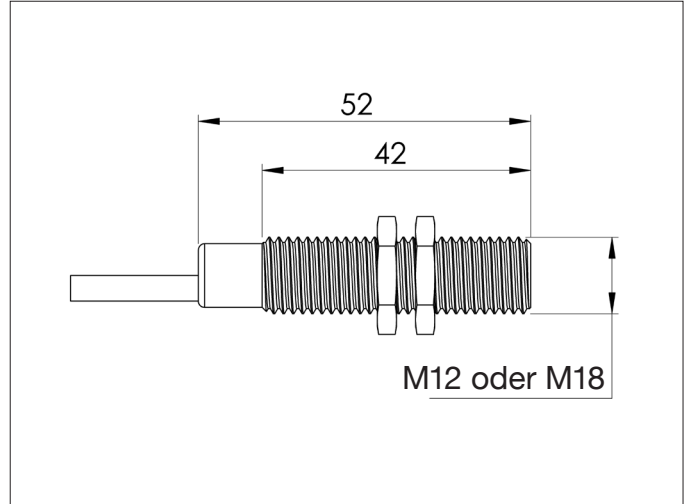
- Konformität gemäß : CE, CSA, UL
- Spannung : 12 bis 24 V DC
- Maximalstrom : 200 mA
- Schutzklasse : IP 67
- Kabeltyp : 3 x 2 m PVC-beschichtet, 0,14 mm²
- Temperaturbeständigkeit : -25°C bis +70°C
- TOR-Ausgang : NC
- TOR-Ausgangstyp : PNP



PNP - Schaltplan

Modell	Artikel-nr.	BADA-VEX Größe	Kabel Länge	Kabel Größe	Ausgang Typ	Gewicht (kg)
M12	NCEB000004	160 bis 350	2 m	0.34	PNP	0.10
M18	NCEB000005	400 bis 800	2 m	0.14	PNP	0.20

NCEB - ATEX Positionentschalter für BADA-VEX



NCEB - ATEX Positionentschalter für BADA-VEX

Diese ATEX-Sensoren wurden entwickelt, um das Schließen der Rückschlagklappe innerhalb der BADA-VEX ATEX-Rückschlagklappen zu erkennen und ein Signal im Falle einer Verriegelung zu senden.

Es handelt sich um vorverdrahtete Geräte, die gemäß den EU-Richtlinien hergestellt wurden.

Verfügbar in Größe M12 für Rückschlagklappen bis Ø350 und in M18 ab Ø400.

Schutzklasse

- II 2D Ex tb IIIC T90°C Db

Optionen

- Keine

Material

Gehäuse aus vernickeltem Messing mit Befestigungsmuttern in Größe M12 oder M18.

Typ

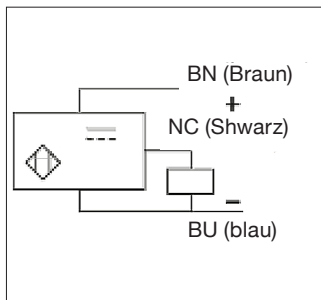
Vorverdrahtet mit 3 PVC-beschichteten Kabeln mit gelber LED.

Weitere Informationen (M12 ATEX Modell)

- ATEX-Zertifizierung : INERIS 04ATEX0022 / INE 17.0006
- Konformität gemäß : CE, CSA, UL
- Spannung : 12 bis 48 V DC
- Maximalstrom : 200 mA
- Schutzklasse : IP 68
- Kabeltyp : 3 x 10 m PVC-beschichtet, 0.34 mm²
- Temperaturbereich : -20°C bis +60°C
- TOR-Ausgang : NC

Weitere Informationen (M18 ATEX Modell)

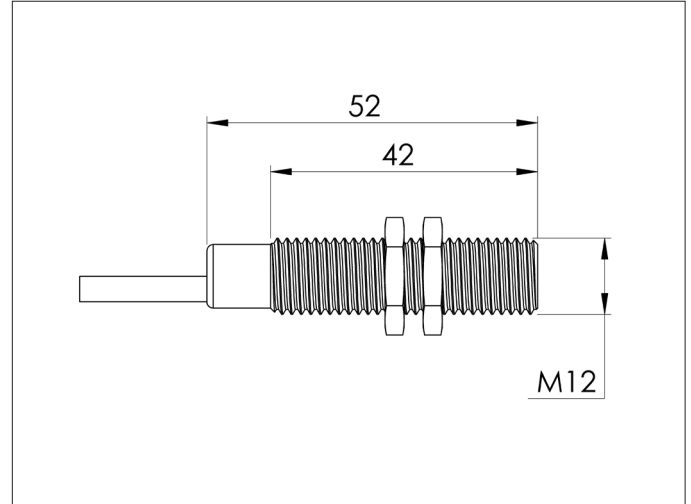
- ATEX-Zertifizierung : INERIS 04ATEX0022 / INE 17.0006
- Konformität gemäß : CE, CSA, UL
- Spannung : 12 bis 48 V DC
- Maximalstrom : 200 mA
- Schutzklasse : IP 68
- Kabeltyp : 3 x 10 m PVC-beschichtet, 0.34 mm²
- Temperaturbereich : -20°C bis +60°C
- TOR-Ausgang : NC



PNP - Schaltplan

Modell	Artikel-nr.	BADA-VEX Größe	Kabel Länge	Kabel Größe	Ausgang Typ	Gewicht (kg)
M12	NCEB000006	160 bis 350	2 m	0.34	PNP	0.10
M18	NCEB000007	400 bis 800	2 m	0.14	PNP	0.20

NCEA000002 - ATEX Staubpegel-Sensor für BADA-VEX



NCEA000002 - ATEX Staubpegel-Sensor für BADA-VEX
Dieser ATEX-Staubpegelsensor wurde entwickelt, um ungewöhnliche Staubablagerungen auf der Unterseite der BADA-VEX ATEX-Rückschlagklappe zu erkennen, die zu Funktionsproblemen führen könnten.

Die Standard-BADA-VEX-Rückschlagklappen sind mit einem Messing-M12-Stecker an der Unterseite des Gehäuses ausgestattet, der für diesen Sensor geeignet ist.

NAMUR-Sensoren müssen mit Schaltverstärkern verwendet werden, die für diesen eigensicheren Modus gemäß EN 60079-11:2012 zugelassen sind.

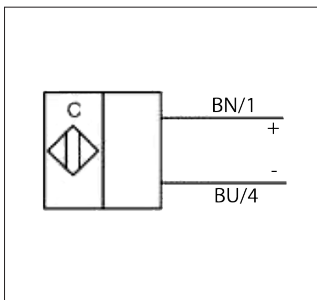
Schutzklasse
- II 1D Ex ia IIIC T101°C Da

Optionen
- Keine

Material
Gehäuse aus vernickeltem Messing mit M12-Befestigungsmutter.

Typ
Vorverdrahtet mit 2 PVC-beschichteten Kabeln mit gelber LED.

- Weitere Informationen**
- ATEX-Zertifizierung : DMT 03 ATEX E 048 / BVS 07.0031
 - Konformität gemäß : CE, CSA, UL
 - Spannung : 5 bis 15 V DC
 - Maximalstrom : 1.5 bis 2.5 mA
 - Schutzklasse : IP 67
 - Kabeltyp : 2 x 2 m PVC-beschichtet, 0.14 mm²
 - Temperaturbeständigkeit : -20°C bis +70°C
 - Ausgang : NAMUR DIN 30947-5-6



Schaltplan

Modell	Artikel-nr.	BADA-VEX Größe	Kabel Länge	Kabel Größe	Ausgang Typ	Gewicht (kg)
M12	NCEA000002	160 bis 800	2 m	0.14	NAMUR	0.10