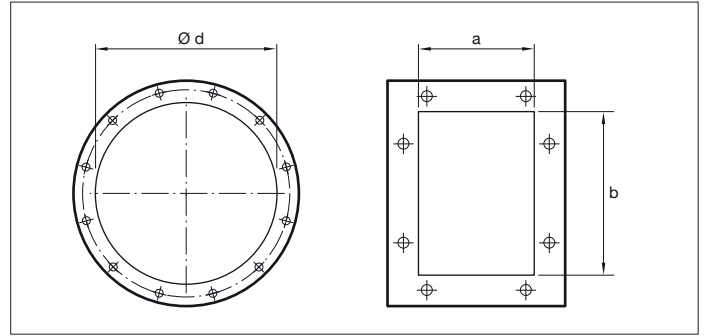
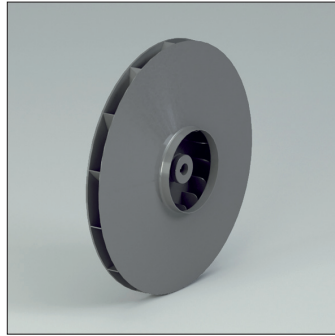
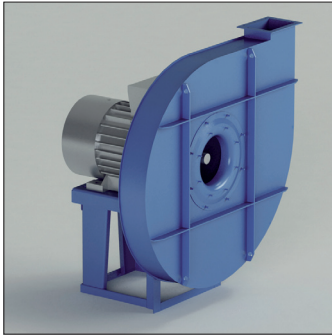


VP-N - VP-N/T

VP-N - VP-N/T

Direkte und indirekte angetrieben Radialventilatoren. Schaufelform, Kurve, rückwärts gekrümmt (negativ).

Anwendungen

Zum Transport von Stäuben, zur Trocknung und für mit Überdruck zu beaufschlagende Räume. Zur Verwendung im industriellen Bereich, Giessereien, Nudelfabriken, Öfen und der Chemie geeignet.

Arbeitsbereich

Niedrige - mittlere Fördermengen. Hohe Drücke.

Technische Daten:

Luftvolumen: 140 bis 22.000 m³/h
 Gesamtdruck: 100 bis 3.000 daPa.

Modell	Installierte Leistung (kW)	Achshöhe mm	Polen	Einlass $\varnothing d$ mm	Ausgang Dimensionen a x b mm	Inspektion Tür	Schweißen häuse
VP400/N2	0.55	71	2	140	76 x 105	optionale	optionale
VP400/N2	0.75	80	2	140	76 x 105	optionale	optionale
VP450/N2	1.1	80	2	160	85 x 117	optionale	optionale
VP450/N2	1.5	90	2	160	85 x 117	optionale	optionale
VP500/N2R	1.5	90	2	185	95 x 131	optionale	optionale
VP500/N2	2.2	90	2	185	95 x 131	optionale	optionale
VP560/N2R	2.2	90	2	200	105 x 146	optionale	optionale
VP560/N2R	3	100	2	200	105 x 146	optionale	optionale
VP560/N2	3	100	2	200	105 x 146	optionale	optionale
VP560/N2	4	112	2	200	105 x 146	optionale	optionale
VP630/N2R	4	112	2	225	117 x 166	optionale	optionale
VP630/N2R	5.5	132	2	225	117 x 166	optionale	optionale
VP630/N2	5.5	132	2	225	117 x 166	optionale	optionale
VP630/N2	7.5	132	2	225	117 x 166	optionale	optionale
VP710/N2R	7.5	132	2	250	131 x 185	optionale	inbegriffen
VP710/N2R	11	160	2	250	131 x 185	optionale	inbegriffen
VP710/N2	11	160	2	250	131 x 185	optionale	inbegriffen
VP710/N2	15	160	2	250	131 x 185	optionale	inbegriffen
VP800/N2R	15	160	2	275	148 x 207	optionale	inbegriffen
VP800/N2R	18.5	160	2	275	148 x 207	optionale	inbegriffen
VP800/N2	18.5	160	2	275	148 x 207	optionale	inbegriffen
VP800/N2	22	180	2	275	148 x 207	optionale	inbegriffen
VP900/N2R	22	180	2	325	166 x 231	optionale	inbegriffen
VP900/N2R	30	200	2	325	166 x 231	optionale	inbegriffen
VP900/N2	30	200	2	325	166 x 231	optionale	inbegriffen
VP900/N2	37	200	2	325	166 x 231	optionale	inbegriffen
VP1000/N2R	45	225	2	350	185 x 258	optionale	inbegriffen
VP1000/N2R	55	250	2	350	185 x 258	optionale	inbegriffen
VP1000/N2	55	250	2	350	185 x 258	optionale	inbegriffen
VP1000/N2	75	280	2	350	185 x 258	optionale	inbegriffen
VP1120/N2R	75	280	2	400	205 x 288	optionale	inbegriffen
VP1120/N2R	90	280	2	400	205 x 288	optionale	inbegriffen
VP1120/N2	90	280	2	400	205 x 288	optionale	inbegriffen
VP1120/N2	110	315	2	400	205 x 288	optionale	inbegriffen

VP-N - VP-N/T

LEISTUNGSMERKMALE

•Durchsatztoleranz ±5%

• Ventilator	• Motor	P inst. [kW]	n	LpA [dB(A)]	Q [m³/h]												
					285	360	400	430	470	540	650	720	790	865	935	1080	1225
VP400/N2	80	1,1	2845	57	300	308	310	310	310	310	310						
VP450/N2	80	1,1	2845	58	374	380	385	388	390	393	393	389					
VP450/N2	90	1,5	2860	58	376	383	387	390	391	394	395	392	390	383			
VP500/N2R	90	1,5	2860	59	420	426	430	432	434	438	442	443	441	439	435		
VP500/N2	90	2,2	2920	60	474	484	487	489	491	498	502	506	509	509	504	500	
VP560/N2R	90	2,2	2920	61				543	547	552	560	563	566	568	570		
VP560/N2R	100	3	2920	62				543	547	552	560	563	566	568	570	569	567
VP560/N2	100	3	2920	63				600	602	609	617	622	626	629	633	638	638
VP560/N2	112	4	2950	64				610	612	619	627	632	636	639	643	648	650
VP630/N2R	112	4	2950	64						682	690	693	701	704	708	716	719
VP630/N2R	132	5,5	2950	65						682	690	693	701	704	708	716	719
VP630/N2	132	5,5	2950	66								785	792	800	803	806	810
VP630/N2	132	7,5	2950	68								785	792	800	803	806	810
VP710/N2R	132	7,5	2950	70								874	879	883	889	897	906
VP710/N2R	160	11	2960	71								878	883	887	893	901	910
VP710/N2	160	11	2960	73											986	990	994
VP710/N2	160	15	2960	73											986	990	994
VP800/N2R	160	15	2960	75													
VP800/N2R	160	18,5	2960	75													
VP800/N2	160	18,5	2960	76													
VP800/N2	180	22	2960	76													
VP900/N2R	180	22	2960	78													
VP900/N2R	200	30	2960	78													
VP900/N2	200	30	2960	79													
VP900/N2	200	37	2960	79													
VP1000/N2R	225	45	2960	80													
VP1000/N2R	250	55	2960	80													
VP1000/N2	250	55	2960	81													
VP1000/N2	280	75	2970	81													
VP1120/N2R	280	75	2970	83													
VP1120/N2R	280	90	2970	83													
VP1120/N2	280	90	2970	84													
VP1120/N2	315	110	2980	84													

VP-N - VP-N/T

 •Geräushtoleranz $\pm 4\text{dB(A)}$

Q [m³/h]																		
1370	1440	1620	1800	2160	2520	2880	3240	3600	3960	4320	4680	5400	6120	7200	7920	9000	10800	12000
pt[mmH ₂ O]																		
559																		
648 647 637																		
721																		
721 722 718 714																		
816 820 825																		
816 820 825 825 823 780																		
914 917 923 928																		
918 921 927 934 936 931 914																		
1009 1019 1029 1036 1043 1058																		
1009 1019 1029 1036 1043 1058 1049 1025																		
1152 1156 1162 1176 1189 1198 1208 1208																		
1152 1156 1162 1176 1189 1198 1208 1208 1198 1182 1167																		
1254 1265 1274 1285 1305 1320 1328 1332 1335																		
1254 1265 1274 1285 1305 1320 1328 1332 1335 1328 1320 1305																		
1427 1430 1460 1475 1490 1508 1514																		
1427 1430 1460 1475 1490 1508 1514 1516 1516 1504 1488																		
1583 1600 1615 1630 1650 1670 1682																		
1583 1600 1615 1630 1650 1670 1682 1685 1685 1682																		
1795 1805 1815 1830 1850 1865 1875 1885 1885																		
1795 1805 1815 1830 1850 1865 1875 1885 1885 1876 1850																		
1970 1980 2000 2020 2030 2040 2050 2060 2070 2080																		
1980 1990 2010 2030 2040 2050 2060 2070 2080 2090 2080 2070																		
2230 2255 2270 2282 2288 2311 2330 2353 2360																		
2230 2255 2270 2282 2288 2311 2330 2353 2360 2357 2330 2280																		
2495 2515 2530 2560 2585 2610 2620																		
2510 2530 2545 2575 2600 2625 2635 2650 2640 2630																		

Der nach A bewertete Schalldruckpegel LpA entspricht in den Testbedingungen dem höchsten gemessenen Wert des Geräuschpegels.

VP-N - VP-N/T

ANSAUGEIGENSCHAFTEN

•Durchsatztoleranz ±5%

• Ventilator	• Motor	P inst. [kW]	n	LpA [dB(A)]	Q [m³/h]												
					285	360	400	430	470	540	650	720	790	865	935	1080	1225
VP400/N2	80	1,1	2845	57	287	292	292	291	289	285							
VP450/N2	80	1,1	2845	58	358	362	366	368	368	368	364	357					
VP450/N2	90	1,5	2860	58	360	365	367	369	369	369	366	360	354	343			
VP500/N2R	90	1,5	2860	59	402	406	409	411	412	414	415	413	409	405	398		
VP500/N2	90	2,2	2920	60	451	460	462	463	464	469	470	471	472	469	462	452	
VP560/N2R	90	2,2	2920	61				513	516	520	525	527	528	528	528		
VP560/N2R	100	3	2920	62				513	516	520	525	527	528	528	528	523	516
VP560/N2	100	3	2920	63				565	566	571	576	580	582	583	584	585	580
VP560/N2	112	4	2950	64				573	575	580	585	588	591	591	593	594	591
VP630/N2R	112	4	2950	64						637	643	645	651	653	655	660	660
VP630/N2R	132	5,5	2950	65						637	643	645	651	653	655	660	660
VP630/N2	132	5,5	2950	66								725	731	736	738	738	739
VP630/N2	132	7,5	2950	67								725	731	736	738	738	739
VP710/N2R	132	7,5	2950	69								803	807	810	814	819	825
VP710/N2R	160	11	2960	70								807	810	813	817	823	829
VP710/N2	160	11	2960	72											896	898	899
VP710/N2	160	15	2960	72											896	898	899
VP800/N2R	160	15	2960	73													
VP800/N2R	160	18,5	2960	74													
VP800/N2	160	18,5	2960	75													
VP800/N2	180	22	2960	75													
VP900/N2R	180	22	2960	76													
VP900/N2R	200	30	2960	76													
VP900/N2	200	30	2960	78													
VP900/N2	200	37	2960	78													
VP1000/N2R	225	45	2960	79													
VP1000/N2R	250	55	2960	79													
VP1000/N2	250	55	2960	80													
VP1000/N2	280	75	2970	80													
VP1120/N2R	280	75	2970	81													
VP1120/N2R	280	90	2970	81													
VP1120/N2	280	90	2970	82													
VP1120/N2	315	110	2980	82													

VP-N - VP-N/T

•Geräushtoleranz ±4dB(A)

Q [m³/h]																			
1370	1440	1620	1800	2160	2520	2880	3240	3600	3960	4320	4680	5400	6120	7200	7920	9000	10800	12000	
pt[mmH ₂ O]																			
504																			
584	580	564																	
658																			
658	658	650	641																
741	743	743																	
741	743	743	738	724	673														
830	832	834	835																
834	835	837	840	835	822	797													
910	917	923	926	924	928														
910	917	923	926	924	928	911	880												
1031	1034	1037	1046	1053	1055	1057	1051												
1031	1034	1037	1046	1053	1055	1057	1051	1035	1014	993									
1113	1121	1127	1134	1145	1152	1153	1150	1145											
1113	1121	1127	1134	1145	1152	1153	1150	1145	1132	1117	1095								
		1249	1250	1271	1280	1288	1297	1298											
		1249	1250	1271	1280	1288	1297	1298	1294	1289	1274	1249							
			1367	1377	1386	1394	1405	1416	1420										
			1367	1377	1386	1394	1405	1416	1420	1417	1412	1397							
					1523	1528	1533	1541	1552	1560	1564	1563	1555						
					1523	1528	1533	1541	1552	1560	1564	1563	1555	1533	1502				
					1648	1653	1665	1676	1681	1685	1688	1688	1687	1679					
					1655	1660	1672	1684	1688	1692	1695	1695	1694	1686	1668	1642			
								1827	1843	1851	1857	1859	1870	1878	1884	1882			
								1827	1843	1851	1857	1859	1870	1878	1884	1882	1868	1826	1774
										2000	2011	2019	2034	2045	2053	2053			
										2010	2021	2029	2044	2055	2062	2062	2061	2033	2010

Der nach A bewertete Schalldruckpegel LpA entspricht in den Testbedingungen dem höchsten gemessenen Wert des Geräuschpegels.

VP-N - VP-N/T

•Größe	• Max U/min		
	KLASSE I	KLASSE II	KLASSE III
VP400	5000		
VP450/R	5000		
VP450	5000		
VP500	5000		
VP560/R	5000		
VP560	4700	5000	
VP630/R	4400	4850	
VP630	4100	4550	5000
VP710/R	3700	4100	4500
VP710	3550	3850	4250
VP800/R	3400	3700	4000
VP800	3250	3550	3850
VP900/R	3100	3400	3700
VP900	2950	3250	3550
VP1000/R	3100	3550	3850
VP1000	3300	3550	3900
VP1120/R	3200	3450	3700
VP1120	3000	3250	3500
VP1250/R	2800	3000	3200
VP1250	2650	2800	3000
VP1400	2350	2500	2650
VP1600	2000	2150	2300

• zwischen	60°C	• und	100°C	• Geschwindigkeit herabsetzen	4%
	100°C		150°C		10%
	150°C		200°C		16%
	200°C		250°C		23%
	250°C		300°C		30%
	300°C		350°C		37%
	350°C		400°C		45%
	400°C		450°C		54%
	450°C		500°C		64%

• Werte bis 60°C gültig

pt [mmH₂O]

