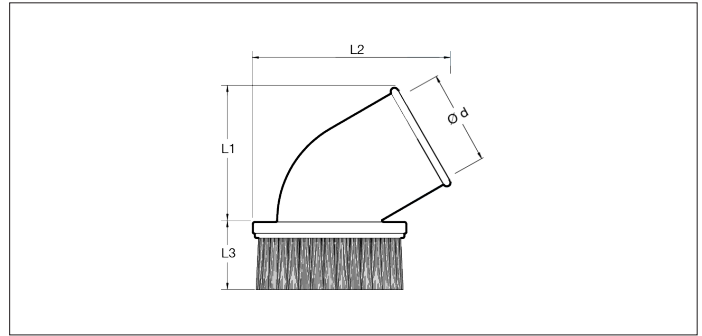


Capteur à brosse rond CZZF



Capteur à brosse rond CZZF

Capteur à brosse rond pour le nettoyage de machines, petites surfaces et dans les coins.

Se raccorde aux canes chromées CZZK, CZZL ou CZZM.

Pas antistatique.

Matière

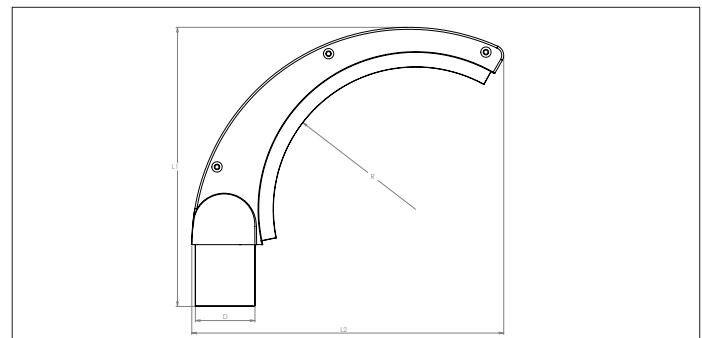
Polypropylène.

Type

A bord lisse pour un assemblage aux accessoires.

Ø d	Code	L1 mm	L2 mm	L3 mm	Poids kg
32	CZZF000001	70	92	38	0.05
38	CZZF000002	70	92	38	0.05
50	CZZF000003	90	165	35	0.14

Capteur en demi-lune en plastique CZZG



Capteur en demi-lune en plastique CZZG

Capteur en demi-lune epournettoyer les dessus de composants ronds ou la poussière pourrait s'accumuler.

Se raccorde aux canes chromées CZZK, CZZL ou CZZM.

Pas antistatique.

Matière

Polypropylène.

Type

A bord lisse pour un assemblage aux accessoires.

Ø d	Code	L1 mm	L2 mm	L3 mm	Poids kg
38	CZZG000001	197	220	1000	0.15
50	CZZG000002	197	220	1000	0.15