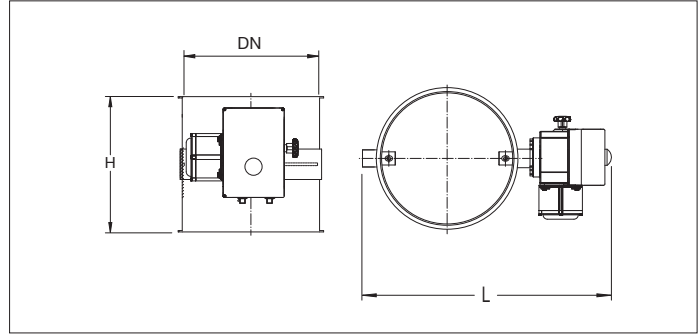


BADL Vannes papillon électriques sans joint



BADL Vannes papillon électriques sans joint

Vannes papillon électriques complètement soudées étanches en 2.00 mm conçues pour ouvrir ou bloquer le flux d'air dans un réseau (pas de possibilité de moduler le flux d'air).

La pelle de la vanne papillon est actionnée par un actuateur électrique en 220 V AC.

Matière

Acier noir 1.0330 en 2.00 mm revêtu d'époxy RAL 7032. Poudrage électrostatique physiologiquement inerte avec une épaisseur de revêtement de 30 à 60 µm. Plage de température jusqu'à +80°C.

Type

Tôles roulées avec bords de 6 mm pour tout type de colliers.

Options

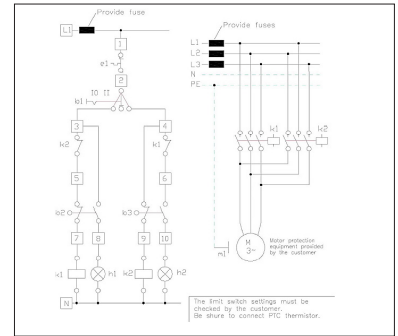
- FDA et CE conforme pour denrées alimentaires
- électro-galvanisé à chaud ou en acier inoxydable
- version résistante à l'abrasion à partir de Ø150 (83° Shore)
- liaison équipotentielle ou ATEX
- autres couleurs
- autres diamètres
- autres types de bords et de connexions



Indicateur visuel de position sur le dessus de l'actuateur



Vis de réglage manuel



Shéma de raccordement électrique

Ø d mm	Code	L mm	H mm	s mm	Poids kg
100	BADL000019	377	100	2.00	1.23
120	BADL000020	397	120	2.00	1.50
140	BADL000021	413	140	2.00	1.83
150	BADL000022	427	150	2.00	2.01
160	BADL000023	437	160	2.00	2.21
175	BADL000024	452	175	2.00	2.52
200	BADL000025	477	200	2.00	3.11
224	BADL000026	497	200	2.00	3.48
250	BADL000027	527	200	2.00	3.90
280	BADL000028	556	200	2.00	4.40
300	BADL000029	577	200	2.00	4.75
315	BADL000030	591	200	2.00	5.01
350	BADL000031	627	200	2.00	5.66
400	BADL000032	677	200	2.00	6.63