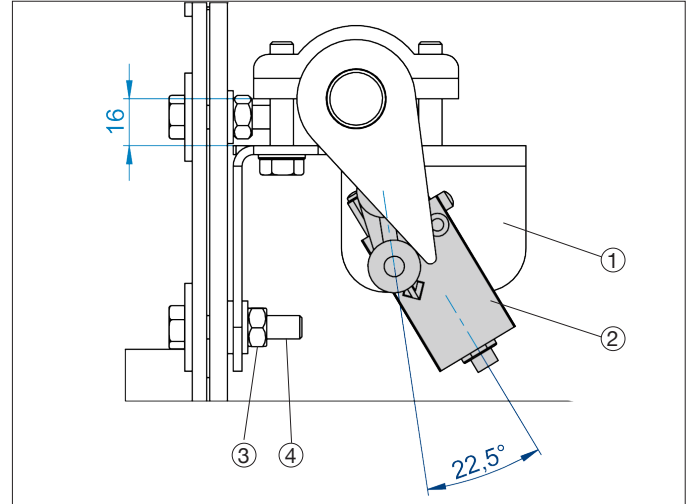
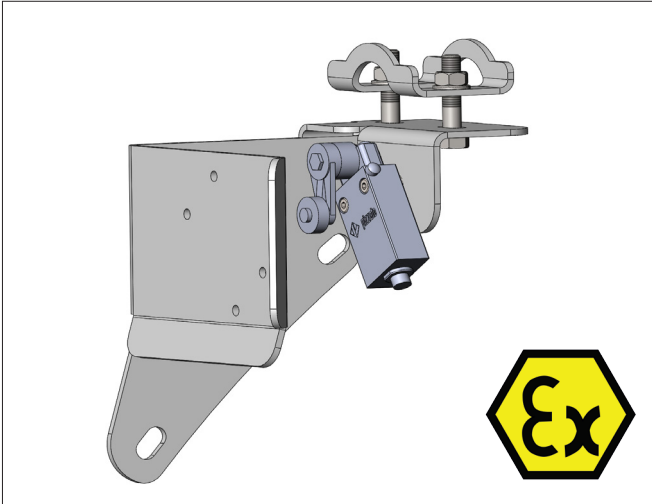


NCED - Positionentschalter



NCED - Positionentschalter

Dieser Endschalter gibt eine Rückmeldung wenn die Rückschlagklappe verriegelt ist

Es ist ein vorverdrahtetes Gerät, das gemäß den ATEX-Richtlinien hergestellt wurde. Verfügbar für Zone 21 (Modell FD-EX8) oder 22 (Modell FA-EX5).

Vorteile

- Wirtschaftlich geeignete Lösung zur Explosionserkennung
- Praktisch wartungsfrei
- Geringer Stromverbrauch

Schutzklasse

- FA-EX5 modell für 3D (Zone 22)

II 3D Ex tc IIIC T80°C Dc

- FD-EX8 modell für 2D (zone 21)

II 2D Ex tb IIIC T80°C Db

Material

pulverbeschichtetes Gehäuse

Typ

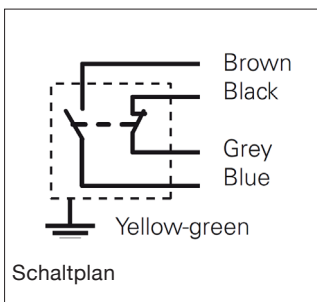
FA-EX5 : mit 2 m Kable IP 67 nach
FD-EX8 : mit 2 m Kable IP 66 nach

Andere Informationen

- Konformität nach : ATEX Directive 2014/34/EU, EMC Directive 2014/30/EU
- Kontakte nach : IEC 60947-5-1, EN 60947-5-1
- sonstige Normen : IEC 60947-5-1, EN 60947-5-1, EN 60947-1, IEC 30204-1, EN 60204-1, EN ISO 14119, EN ISO 12100, IEC 60529, EN 60529, UL 508, CSA 22.2 No.14, IEC 60079-0, EN 60079-0, IEC 60079-31, EN 60079-31, IEC 60079-15, EN 60079-15
- Strom : 10A
- Spannung : 24 bis 400 V AC/DC
- Schutz : Sicherung Typ aM 10A 500V oder aM 6A 500V
- Temperatur : -20°C bis +60°C.

Optionen

- keine



Ersatzteile

Teil #	Beschreibung	Menge
1	Montageplatte für Positionentschalter	1
2	Positionssensor FA oder FD	1
3	M10 Mutter	2
4	M10 Schraube	2

Spannung	AC15 (50>60 Hz)			DC13		
	FA-EX5					
Ue (V)	120	250	400	25	125	250
Ie (A)	6	4	3	2.5	0.55	0.27

Spannung	AC15 (50>60 Hz)			DC13		
	FD-EX8					
Ue (V)		250		24	125	250
Ie (A)		6		3	0.55	0.3