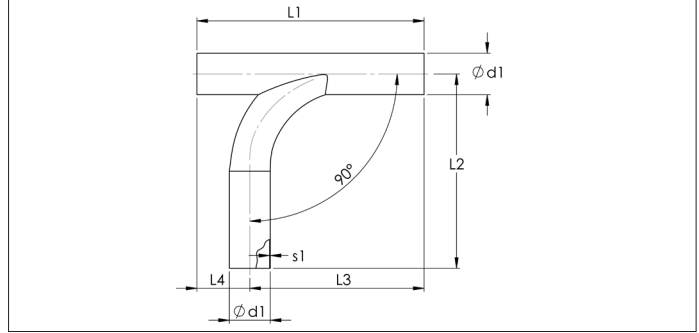


CACA Gaffelstukken



CACA Gaffelstukken

Gaffelstuk voor hoog vacuüm leidingwerk uitgevoerd met een gebogen aftakking op 90° voor een betere luchtstroom. Het gebruik van dit gaffelstuk vermindert ook het aantal benodigde componenten (een bocht en een verbinding minder) en vermindert ook de installatie tijd op locatie.

Materiaalsoort

Sendimir verzinkt.

Uitvoering

Met gladde uiteindes geschikt voor buiskoppelingen of versterkte buiskoppelingen.

! Voordelen

- Betere luchtstroming
- Minder componenten nodig bij het monteren van een systeem
- Sneller te installeren

Ø d	Code	L1 mm	L2 mm	L3 mm	L4 mm	S1 mm	Gewicht kg
50	CACA000001	350	265	225	125	1.5	1.02
63	CACA000002	350	300	268	81	1.5	1.48
76	CACA000003	400	348	315	85	1.5	1.96