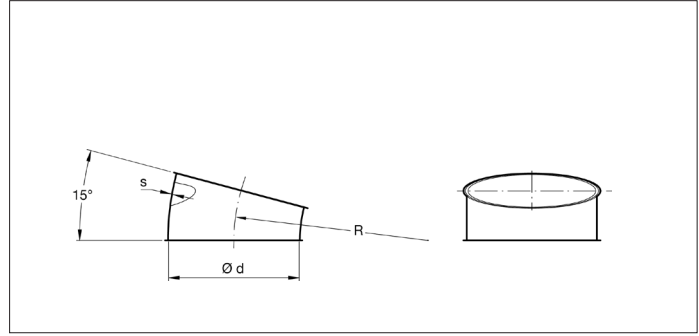


**AABA Coudes à segments R=1,5D 15°**



**AABA Coudes à segments R=1,5D 15°**

Les coudes à segments sont composés de segments soudés à la molette agrafés ensemble pour des installations en dépression ou sans pression.

Ces coudes conviennent pour le transport de matière (poussières, copeaux, grains, ..).

Ils sont produits en R=1.5D mais d'autres rayons sont disponibles sur demande.

**Matière**

Acier galvanisé Sendzimir DX51 DZ 275 MAC.

**Type**

Segments roulés soudés à la molette avec des bords de 6 mm pour tout type de colliers.

**Options**

- autres diamètres
- autres rayons
- autres épaisseurs de tôles en fonction du diamètre
- autres types de bords et de connexions

Ø d mm	Code	Amount of segments	R mm	s mm	Poids kg
80	AABA000113	1	120	0.88	0.08
100	AABA000114	1	150	0.88	0.11
120	AABA000115	1	180	0.88	0.16
125	AABA000149	1	187.5	0.88	0.17
140	AABA000116	1	210	0.88	0.21
150	AABA000117	1	225	0.88	0.23
160	AABA000118	1	240	0.88	0.26
180	AABA000119	1	270	0.88	0.33
200	AABA000120	1	300	0.88	0.40
225	AABA000121	1	337.5	0.88	0.50
250	AABA000122	1	375	0.88	0.60
275	AABA000123	1	412.5	0.88	0.90
280	AABA000150	1	420	0.88	0.92
300	AABA000124	1	450	0.88	1.00
315	AABA000125	1	472.5	0.88	1.10
350	AABA000126	1	525	0.88	1.40
400	AABA000127	1	600	0.88	1.80
450	AABA000128	1	675	0.88	2.20
500	AABA000129	1	750	0.88	2.70
550	AABA000130	1	825	0.88	3.30
600	AABA000131	1	900	0.88	3.80
630	AABA000132	1	945	0.88	4.20
650	AABA000133	1	975	0.88	4.50
700	AABA000179	1	1050	1.00	5.20
750	AABA000180	1	1125	1.00	5.90
800	AABA000181	1	1200	1.00	6.70
850	AABA000182	1	1275	1.00	7.70
900	AABA000183	1	1350	1.00	8.60
950	AABA000184	1	1425	1.00	9.60
1000	AABA000185	1	1500	1.00	10.94