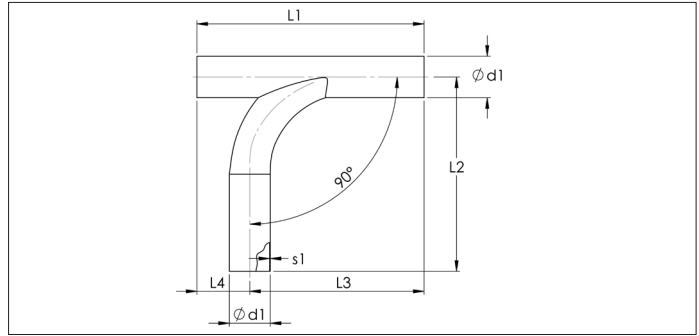


CACA gebogene Abzweigrohre



gebogene abzweigrohr

Abzweigrohr für Hochvakuum-Rohrleitungen mit einer 90 ° gekrümmten Verzweigung für bessere Luftzirkulation. Die Verwendung dieses Gabelkopfes reduziert auch die Anzahl der benötigten Komponenten (eine Biegung und eine Verbindung weniger) und reduziert auch die Installationszeit auf der Baustelle.

Material

Elektro-verzinkt (10µm).

Typ

Mit glatten Enden für eine optimale Verbindung mit den Rohrkupplungen.

! Vorteile

- Bessere Luftströmung
- Bei der Montage eines Systems werden weniger Komponenten benötigt
- Schneller zu installieren

Ø d	Artikel-Nr.	L1 mm	L2 mm	L3 mm	L4 mm	S1 mm	Gewicht kg
50	CACA000001	350	265	225	125	1.5	1.02
63	CACA000002	350	300	268	81	1.5	1.48
76	CACA000003	400	348	315	85	1.5	1.96