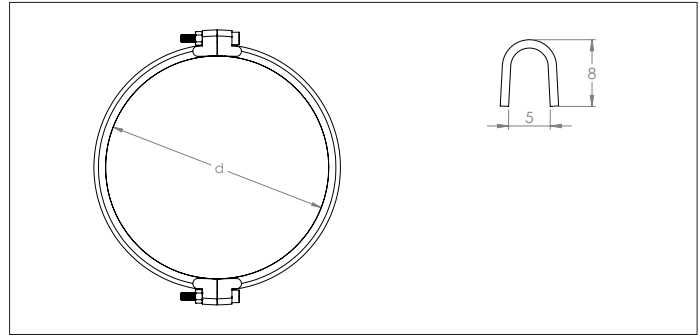


schmal Spanringe GAAA



schmal Spanringe GAAA

zweiteilig ringe, ohne Dichtung, mit 2x M5 Bolzen und Muttern geliefert.

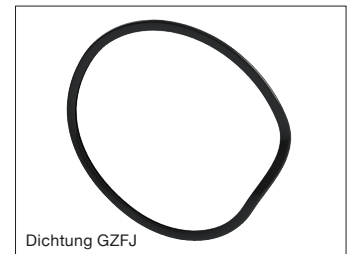
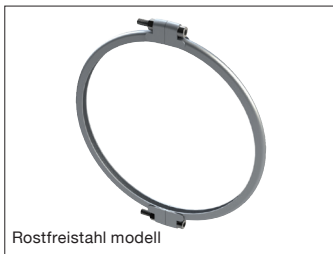
! für Rohrleitungen von 0.75 mm bis 1.25 mm Stärke.
Als Zubehör kann ein Gummiring aus EPDM Gummi geliefert werden.

Material

Verzinkt stahl

Optionen

- Dichtung (GZFJ)
- Terostat Dichtung
- Andere Durchmesser
- Rostfreistahl 1.4301 (GBAA)



Ø	Code	Ød	Gewicht
Einheit	packung von 10	mm	kg
80	GAAB000001 GAAA000001	81.5	0.06
100	GAAB000002 GAAA000002	101.5	0.07
120	GAAB000003 GAAA000003	121.5	0.08
125	GAAB000018 GAAA000018	126.5	0.08
140	GAAB000004 GAAA000004	141.5	0.09
150	GAAB000005 GAAA000005	151.5	0.09
160	GAAB000006 GAAA000006	161.5	0.10
180	GAAB000007 GAAA000007	181.5	0.11
200	GAAB000008 GAAA000008	201.5	0.12
225	GAAB000009 GAAA000009	226.5	0.13
250	GAAB000010 GAAA000010	251.5	0.13
275	GAAB000011 GAAA000011	276.5	0.14
300	GAAB000012 GAAA000012	301.5	0.15
315	GAAB000013 GAAA000013	316.5	0.15
350	GAAB000014 GAAA000014	351.5	0.17
400	GAAB000015 GAAA000015	401.5	0.19
450	GAAB000016 GAAA000016	451.5	0.21
500	GAAB000017 GAAA000017	501.5	0.24