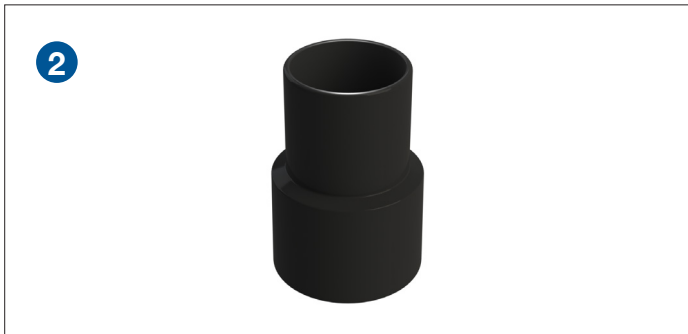


## CZZB Slangkoppelingen

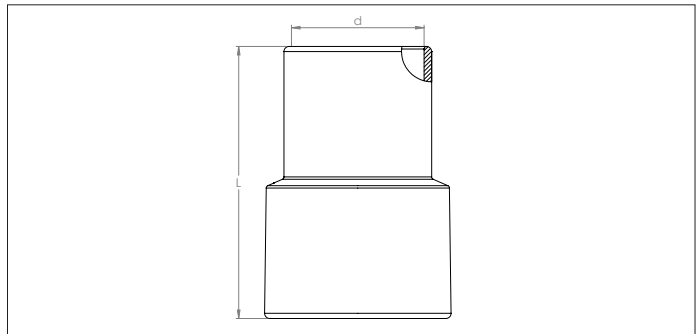


### CZZB Slangkoppelingen

Rubberse slangkoppeling voor het verbinden van de PU flexibele slangen aan de afzuig accessoires.

Het heeft een schroefdraad om de slang in the schroeven. Aan de andere kant komt verchromde aanzuigbuizen CZZK, CZZL of CZZM te passen.

Antistatisch PE R < 10<sup>6</sup> Ω/cm.



### Materiaal soort

Antistatische rubber.

### Type

Met schroefdraad voor flexibele slang aansluiting.

Ø d	Code	L mm	Gewicht kg
38	CZZB000001	95	0.05
50	CZZB000002	105	0.09

## CZZT Slangkoppelingen

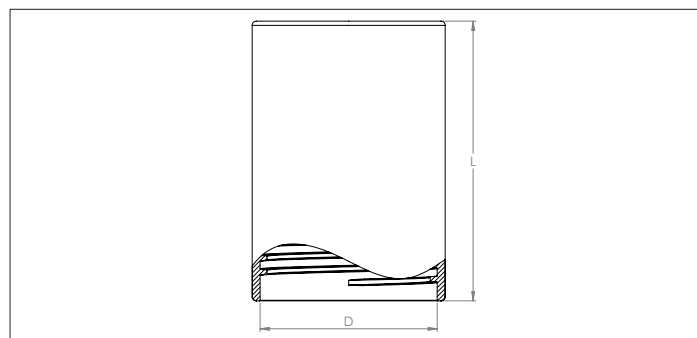


### CZZT Slangkoppelingen

Rubberse slangkoppeling voor het verbinden van twee FBAA flexibele slangen.

Het heeft een schroefdraad om de FBAA slangen in the schroeven.

Antistatisch PE R < 10<sup>6</sup> Ω/cm.



### Materiaal soort

Antistatische rubber.

### Type

Met schroefdraden voor twee flexibele slangen aansluiting.

Ø d	Code	L mm	Gewicht kg
32-38	CZZT000001	90	0.06
38-38	CZZT000002	90	0.06
50-50	CZZT000003	100	0.10