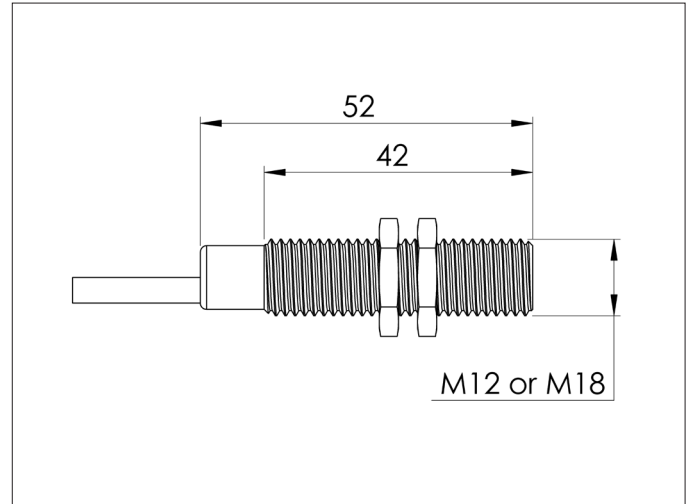
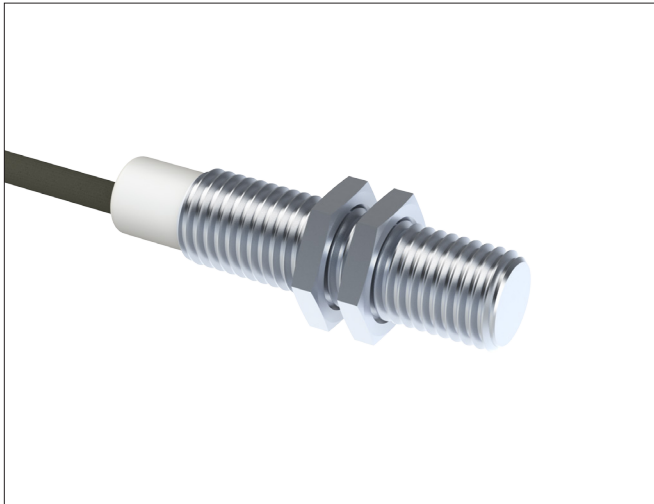


NCEB - Capteurs de fermeture pour BADA-VEX



NCEB - Capteurs de fermeture pour BADA-VEX

Ces capteurs sont conçus pour détecter la fermeture du clapet anti-retour ATEX BADA-VEX et envoyer un signal en cas de blocage.

Ces capteurs précâblés sont produits selon les Directives CE en vigueur.

Disponible en taille M12 pour les clapets anti-retour jusqu'au Ø350, et en M18 à partir de la taille Ø400.

Options

- aucunes

Matière

Corps en laiton nickelé avec écrou de serrage M12 ou M18

Type

Précâblé avec 3 câbles recouvert PVC et LED jaune

Autres informations (version M12)

- conforme selon : CE, CSA, UL
- tension : 12 à 48 V DC
- courant max. : 200 mA
- protection : IP 68
- type de câble : 3 x 2 m recouvert PVC 0.34 mm²
- plage de température : -25°C à +70°C
- sortie TOR : NC
- type de sortie TOR : PNP

Autres informations (version M18)

- conforme selon : CE, CSA, UL
- tension : 12 à 24 V DC
- courant max. : 200 mA
- protection : IP 67
- type de câble : 3 x 2 m recouvert PVC 0.14 mm²
- plage de température : -25°C à +70°C
- sortie TOR : NC
- type de sortie TOR : PNP

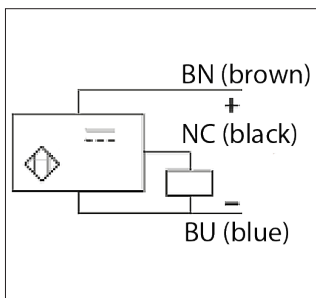
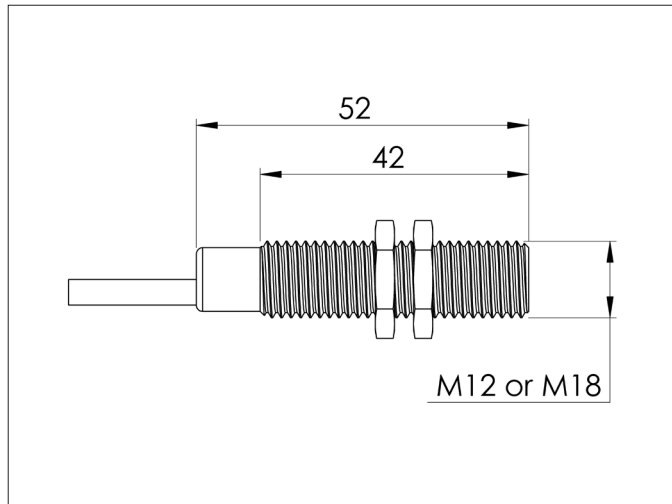
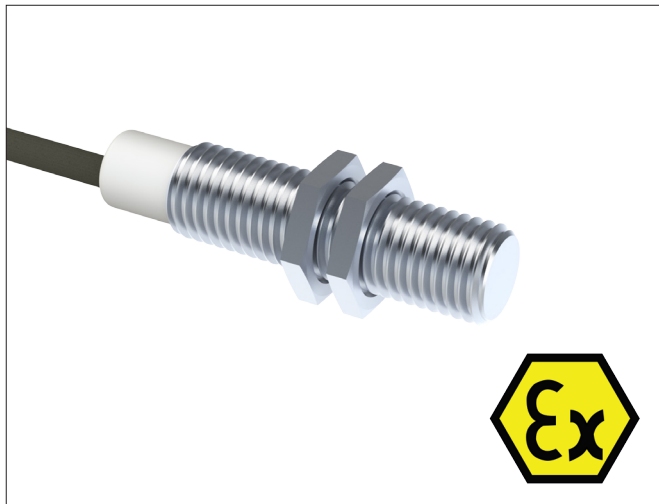


Schéma de raccordement PNP

Taille	Référence	BADA-VEX taille	Longueur de câble	Taille de câble	Type de sortie	Poids (kg)
M12	NCEB000004	160 à 350	2 m	0.34	PNP	0.10
M18	NCEB000005	400 à 800	2 m	0.14	PNP	0.20

NCEB - Capteurs de fermeture ATEX pour BADA-VEX



NCEB - Capteurs de fermeture ATEX pour BADA-VEX

Ces capteurs ATEX sont conçus pour détecter la fermeture du clapet anti-retour ATEX BADA-VEX et envoyer un signal en cas de blocage.

Ces capteurs précâblés sont produits selon les Directives ATEX en vigueur.

Disponible en taille M12 pour les clapets anti-retour jusqu'au Ø350, et en M18 à partir de la taille Ø400.

Niveau de protection

- II 2D Ex tb IIIC T90°C Db

Options

- aucunes

Matière

Corps en laiton nickelé avec écrou de serrage M12 ou M18

Type

Précâblé avec 3 câbles recouvert PVC et LED jaune

Autres informations (version M12 ATEX)

- certification ATEX : INERIS 04ATEX0022 / INE 17.0006
- conforme selon : CE, CSA, UL
- tension : 12 à 48 V DC
- courant max. : 200 mA
- protection : IP 68
- type de câble : 3 x 10 m recouvert PVC 0.34 mm²
- plage de température : -20°C à +60°C
- sortie TOR : NC
- type de sortie TOR : PNP

Autres informations (version M18 ATEX)

- certification ATEX : INERIS 04ATEX0022 / INE 17.0006
- conforme selon : CE, CSA, UL
- tension : 12 à 48 V DC
- courant max. : 200 mA
- protection : IP 68
- type de câble : 3 x 10 m recouvert PVC 0.34 mm²
- plage de température : -20°C à +60°C
- sortie TOR : NC
- type de sortie TOR : PNP

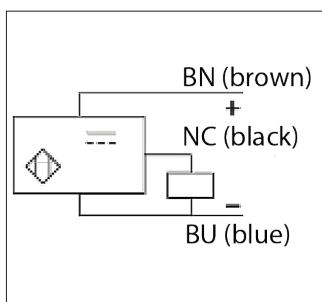


Schéma de raccordement PNP

Taille	Référence groupe	BADA-VEX taille	Longueur de câble	Taille de câble	Type de sortie	Poids (kg)
M12	NCEB000006	160 à 350	2 m	0.34	PNP	0.10
M18	NCEB000007	400 à 800	2 m	0.14	PNP	0.20