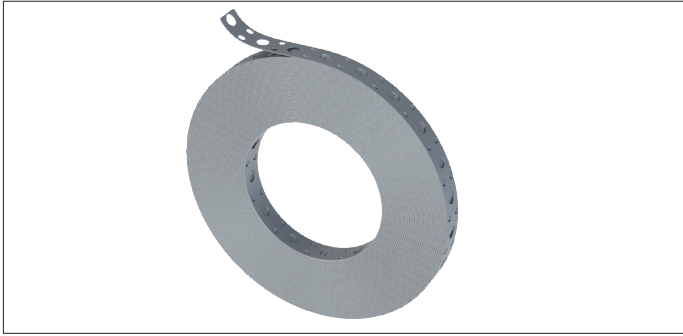


**Montagezubehör**



**Hängestreifen GAZA**

Hängeelemente für leichte Lasten verwendet werden. Es kann direkt an der Decke oder der Struktur befestigt werden. Verzinkt stahl.

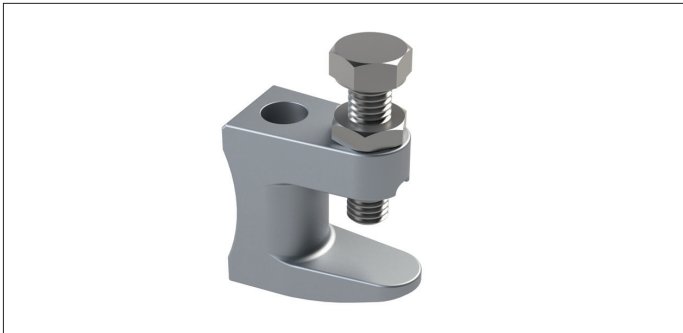
Breit mm	Code	Länge m
17	GAZA000001	30
25	GAZA000002	30



**Stützbeine GZCZ**

Für GACA-Kupplung Montage, aus Verzinkt stahl.

Code	Gewicht
GZCZ900003	0.50



**Befestigungsbügel GAZB**

Hängeelemente, in M8 oder M10, aus verzinkt Stahl.

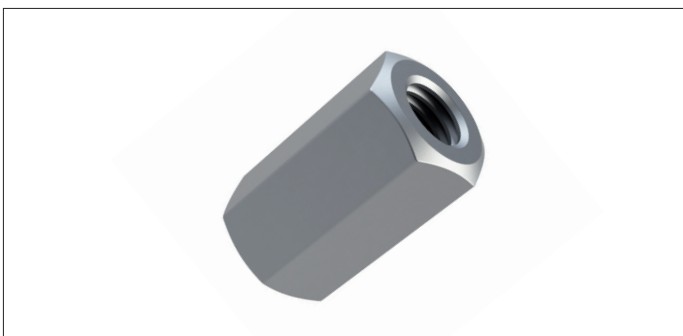
Code	Größe	Gewicht
GAZB000001	M8	0.10
GAZB000002	M10	0.12



**Flachschraube GAZE**

Hängeelemente, in M8 oder M10, aus verzinkt Stahl.

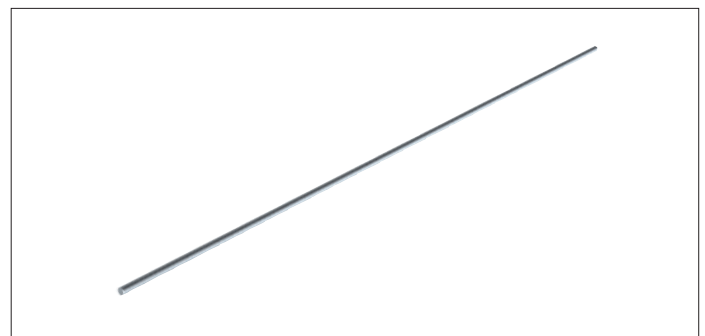
Code	Größe	Gewicht
GAZE000001	M8	0.01
GAZE000002	M10	0.02



**Verbindungshülzen GAZD**

Hängeelemente, in M8 oder M10, aus verzinkt Stahl.

Code	Größe	Gewicht
GAZD000001	M8	0.02
GAZD000002	M10	0.02



**Threaded rods GAZF**

Hängeelemente, in M8 oder M10, aus verzinkt Stahl.  
Standardlänge : 1000 mm

Code	Größe	Gewicht
GAZF000001	M8	0.30
GAZF000002	M10	0.40