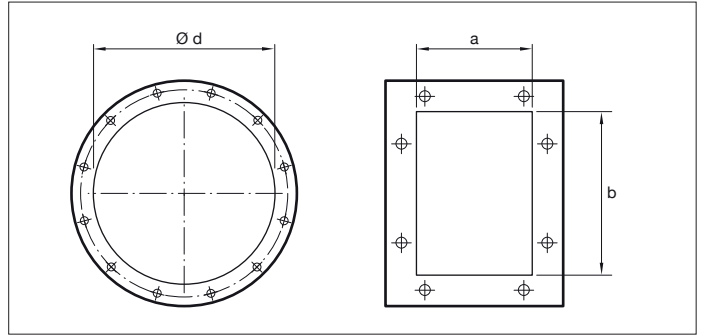
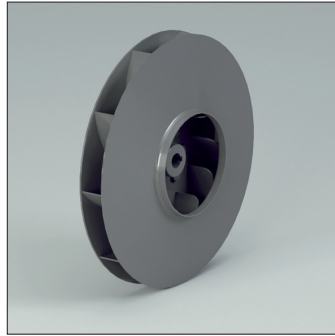
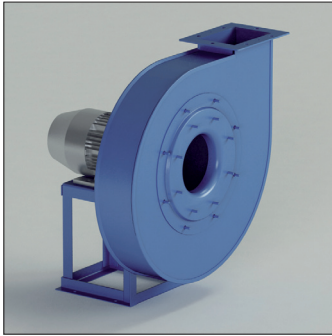


VM - VM/T



VM - VM/T

Direkte und indirekte angetrieben Radialventilatoren. Schaufelform, Kurve, rückwärts gekrümmt (negativ).

Anwendungen

Zum Transport von Stäuben, zur Trocknung und für mit Überdruck zu beaufschlagende Räume. Zur Verwendung im industriellen Bereich, Giessereien, Nudelfabriken, Öfen und der Chemie geeignet.

Arbeitsbereich

Niedrige - mittlere Fördermengen. Hohe Drücke.

Technische Daten:

Luftvolumen: 360 bis 110.000 m³/h
Gesamtdruck: 100 bis 2.200 daPa.

Modell	Installierte Leistung (kW)	Achshöhe mm	Polen	Einlass \varnothing d mm	Ausgang Dimensionen a x b mm	Inspektion Tür	Schweißen häuse
VM350/N2R	0.75	80	2	180	105 x 146	optionale	optionale
VM350/N2	1.1	80	2	180	105 x 146	optionale	optionale
VM400/N2R	1.5	90	2	200	117 x 166	optionale	optionale
VM400/N2	2.2	90	2	200	117 x 166	optionale	optionale
VM450/N2R	3	100	2	225	131 x 185	optionale	optionale
VM450/N2	4	112	2	225	131 x 185	optionale	optionale
VM500/N2R	4	112	2	250	148 x 207	optionale	optionale
VM500/N2	5.5	132	2	250	148 x 207	optionale	optionale
VM560/N2R	7.5	132	2	275	166 x 231	optionale	optionale
VM560/N2	11	160	2	275	166 x 231	optionale	optionale
VM630/N2R	15	160	2	325	185 x 258	optionale	optionale
VM630/N2	18.5	160	2	325	185 x 258	optionale	optionale
VM710/N2R	22	180	2	350	205 x 288	optionale	inbegriffen
VM710/N2	30	200	2	350	205 x 288	optionale	inbegriffen
VM710/N2	37	200	2	350	205 x 288	optionale	inbegriffen
VM800/N2R	45	225	2	400	229 x 322	optionale	inbegriffen
VM800/N2	55	250	2	400	229 x 322	optionale	inbegriffen
VM800/N2	75	280	2	400	229 x 322	optionale	inbegriffen
VM900/N2R	75	280	2	450	256 x 361	optionale	inbegriffen
VM900/N2	90	280	2	450	256 x 361	optionale	inbegriffen
VM900/N2	110	315	2	450	256 x 361	optionale	inbegriffen
VM1000/N2R	110	315	2	500	288 x 404	optionale	inbegriffen
VM1000/N2R	132	315	2	500	288 x 404	optionale	inbegriffen
VM1000/N2	160	315	2	500	288 x 404	optionale	inbegriffen
VM1000/N2	200	315	2	500	288 x 404	optionale	inbegriffen
VM710/N4R	4	112	4	350	205 x 288	optionale	inbegriffen
VM710/N4	5.5	132	4	350	205 x 288	optionale	inbegriffen
VM800/N4R	7.5	132	4	400	229 x 322	optionale	inbegriffen
VM800/N4	11	160	4	400	229 x 322	optionale	inbegriffen
VM900/N4R	11	160	4	450	256 x 361	optionale	inbegriffen
VM900/N4	15	160	4	450	256 x 361	optionale	inbegriffen
VM1000/N4R	18.5	180	4	500	288 x 404	optionale	inbegriffen
VM1000/N4	22	180	4	500	288 x 404	optionale	inbegriffen

VM - VM/T

LEISTUNGSMERKMALE

•Durchsatztoleranz ±5%

• Ventilator	• Motor	P inst. [kW]	n	LpA [dB(A)]	Q [m³/h]																	
					360	400	430	470	540	650	720	790	865	935	1080	1225	1370	1440	1620	1800		
VM350/N2R	80	0,75	2840	60	186	185	184	183	181	174	170	160	152	140								
VM350/N2	80	1,1	2845	61	216	216	216	215	214	210	206	202	198	194	180	160	145	130				
VM400/N2R	90	1,5	2860	63					246	243	241	239	235	230	222	211	195	185	170			
VM400/N2	90	2,2	2920	67					298	297	296	296	295	288	277	271	267	250	235			
VM450/N2R	100	3	2920	67						320	322	320	319	318	312	306	300	290	275			
VM450/N2	112	4	2920	70								380	381	380	379	377	371	367	363	352		
VM500/N2R	112	4	2920	70											410	410	408	406	404	390		
VM500/N2	132	5,5	2920	70												462	465	467	466			
VM560/N2R	132	7,5	2940	74														545	545	543		
VM560/N2	160	11	2940	75															612	612	610	
VM630/N2R	160	15	2940	76																	680	
VM630/N2	160	18,5	2940	76																		
VM710/N2R	180	22	2940	77																		
VM710/N2	200	30	2945	78																		
VM710/N2	200	37	2945	78																		
VM800/N2R	225	45	2945	80																		
VM800/N2	250	55	2960	81																		
VM800/N2	280	75	2960	81																		
VM900/N2R	280	75	2960	81																		
VM900/N2	280	90	2960	82																		
VM900/N2	315	110	2960	84																		
VM1000/N2R	315	110	2960	82																		
VM1000/N2R	315	132	2960	84																		
VM1000/N2	315	160	2960	87																		
VM1000/N2	315	200	2960	88																		
VM710/N4R	112	4	1440	64																	213	
VM710/N4	132	5,5	1455	65																		246
VM800/N4R	132	7,5	1455	67																		
VM800/N4	160	11	1460	68																		
VM900/N4R	160	11	1460	70																		
VM900/N4	160	15	1460	71																		
VM1000/N4R	180	18,5	1460	72																		
VM1000/N4	180	22	1465	74																		

VM - VM/T

•Geräushtoleranz ±4dB(A)

Q [m³/h]																							
2160	2520	2880	3240	3600	3960	4320	4680	5400	6120	7200	7920	9000	10080	10800	12600	14400	16200	18000	19800	21600	29000	33000	
pt[mmH ₂ O]																							
196																							
250	215																						
336	305	272																					
378	350	326	287																				
449	435	408	386	357																			
539	530	520	496	477	463	430	390																
605	594	582	570	560	545	525	495	420															
678	675	670	662	652	640	625	608	570	525	430													
780	775	770	765	760	755	745	734	710	675	615	535												
		900	892	887	882	875	868	860	845	795	770	705											
				1010	1005	1000	996	990	980	953	925	885											
				1010	1005	1000	996	990	980	953	925	885	835	795									
					1135	1134	1130	1126	1120	1090	1080	1055	1025	990	895	800							
							1305	1300	1295	1280	1265	1245	1225	1205	1175								
							1305	1300	1295	1280	1265	1245	1225	1205	1175	1060	960						
								1460	1455	1450	1440	1425	1415	1405	1370	1315	1250	1190					
										1635	1625	1620	1610	1600	1590	1560	1510	1450					
										1635	1625	1620	1610	1600	1590	1560	1510	1450	1375	1320			
											1830	1825	1820	1810	1790	1765	1735	1700					
											1830	1825	1820	1810	1790	1765	1735	1700	1660	1590			
													2020	2010	2000	1980	1960	1935	1905	1875			
														2020	2010	2000	1980	1960	1935	1905	1875	1630	1470
212	208	205	203	195	188	175	163																
244	243	241	236	230	224	218	209	194															
274	272	271	269	265	261	257	250	237	221														
	315	314	312	310	307	304	300	292	285	258	236												
		355	354	353	352	350	348	341	336	320	310	285	270										
			400	398	397	396	395	390	384	375	365	346	330	315									
				446	445	443	440	437	432	422	411	398	387	356									
					495	490	485	480	475	470	465	460	440	420									

Der nach A bewertete Schalldruckpegel LpA entspricht in den Testbedingungen dem höchsten gemessenen Wert des Geräuschpegels.

VM - VM/T

ANSAUGEIGENSCHAFTEN

•Durchsatztoleranz ±5%

• Ventilator	• Motor	P inst. [kW]	n	LpA [dB(A)]	Q [m³/h]															
					360	400	430	470	540	650	720	790	865	935	1080	1225	1370	1440	1620	1800
VM350/N2R	80	0,75	2840	60	181	180	178	177	174	166	160	149	140	126						
VM350/N2	80	1,1	2845	61	210	209	209	208	206	200	195	190	184	179	162	138	118	101		
VM400/N2R	90	1,5	2860	63					238	234	231	229	224	218	208	195	177	165	146	
VM400/N2	90	2,2	2920	67					286	285	283	282	280	271	258	250	244	224	204	
VM450/N2R	100		2920	67						308	309	307	305	303	296	288	281	269	252	
VM450/N2	112		2920	68							364	364	362	360	357	349	345	338	325	
VM500/N2R	112		2920	69											391	390	387	385	381	366
VM500/N2	132	5,5	2920	70											438	440	441	438	432	
VM560/N2R	132	7,5	2940	73														514	513	510
VM560/N2	160	11	2940	73														574	573	570
VM630/N2R	160	15	2940	74																634
VM630/N2	160	18,5	2940	75																
VM710/N2R	180	22	2940	76																
VM710/N2	200	30	2945	77																
VM710/N2	200	37	2945	77																
VM800/N2R	225	45	2945	78																
VM800/N2	250	55	2960	79																
VM800/N2	280	75	2960	80																
VM900/N2R	280	75	2960	80																
VM900/N2	280	90	2960	81																
VM900/N2	315	110	2960	83																
VM1000/N2R	315	110	2960	82																
VM1000/N2R	315	132	2960	83																
VM1000/N2	315	160	2960	85																
VM1000/N2	315	200	2960	86																
VM710/N4R	112		1440	64																206
VM710/N4	132	5,5	1455	65																238
VM800/N4R	132	7,5	1455	67																
VM800/N4	160	11	1460	68																
VM900/N4R	160	11	1460	70																
VM900/N4	160	15	1460	71																
VM1000/N4R	180	18,5	1460	72																
VM1000/N4	180	22	1465	74																

VM - VM/T

•Geräushtoleranz ±4dB(A)

Q [m³/h]																						
2160	2520	2880	3240	3600	3960	4320	4680	5400	6120	7200	7920	9000	10080	10800	12600	14400	16200	18000	19800	21600	29000	33000
pt[mmH ₂ O]																						
155																						
221	179																					
303	265	224																				
351	320	291	247																			
417	399	368	341	306																		
504	493	480	454	432	414	378	335															
563	551	536	522	508	490	466	433	349														
631	626	620	610	599	585	568	549	506	455	349												
720	714	708	701	694	686	674	661	632	591	520	434											
		822	814	808	801	793	785	773	754	700	670	599										
			911	905	899	893	883	869	836	805	757											
				905	899	893	883	869	836	805	757	698	651									
				1016	1014	1009	1003	994	963	950	921	887	850	749	642							
						1150	1143	1135	1117	1101	1077	1052	1029	986								
						1150	1143	1135	1117	1101	1077	1052	1029	986	868	756						
							1272	1266	1258	1248	1232	1219	1207	1168	1111	1044	977					
									1399	1389	1381	1368	1357	1339	1304	1251	1188					
									1399	1389	1381	1368	1357	1339	1304	1251	1188	1109	1044			
										1546	1540	1533	1524	1504	1478	1448	1413					
											1546	1540	1533	1524	1504	1478	1448	1413	1373	1308		
												1677	1668	1655	1634	1613	1586	1555	1522			
													1677	1668	1655	1634	1613	1586	1555	1522	1280	1111
204	198	194	190	180	171	156	141															
234	232	228	222	214	206	197	186	165														
264	262	259	256	251	246	240	232	215	195													
	302	300	297	294	290	285	280	268	257	223	196											
		340	339	337	335	332	329	320	312	292	279	249	227									
			382	379	377	375	373	366	357	344	331	307	284	265								
				424	423	420	416	411	404	392	378	362	348	310								
					468	462	456	448	441	433	424	416	389	360								

Der nach A bewertete Schalldruckpegel LpA entspricht in den Testbedingungen dem höchsten gemessenen Wert des Geräuschpegels.

VM - VM/T

•Größe	• Max U/min		
	KLASSE I	KLASSE II	KLASSE III
VM350/R	5000		
VM350	5000		
VM400/R	5000		
VM400	5000		
VM450/R	5000		
VM450	5000		
VM500/R	4750		
VM500	4500	5000	
VM560/R	4250	4750	
VM560	4000	4500	
VM630/R	3850	4150	4500
VM630	3700	3900	4250
VM710/R	3550	3850	4150
VM710	3400	3700	4000
VM800/R	3250	3550	3850
VM800	3000	3300	3600
VM900/R	2900	3200	3500
VM900	3000	3250	3450
VM1000/R	2900	3150	3350
VM1000	3000	3150	3350
VM1120	2700	2900	3100
VM1250	2400	2600	2800
VM1400	2100	2300	2450
VM1600	1850	2000	2100
VM1800	1650	1750	1850
VM2000	1450	1550	1650

• between	60°C	• und	100°C	• Geschwindigkeit herabsetzen	4%
	100°C		150°C		10%
	150°C		200°C		16%
	200°C		250°C		23%
	250°C		300°C		30%
	300°C		350°C		37%
	350°C		400°C		45%
	400°C		450°C		54%
	450°C		500°C		64%

• Werte bis 60°C gültig

pt [mmH₂O]

