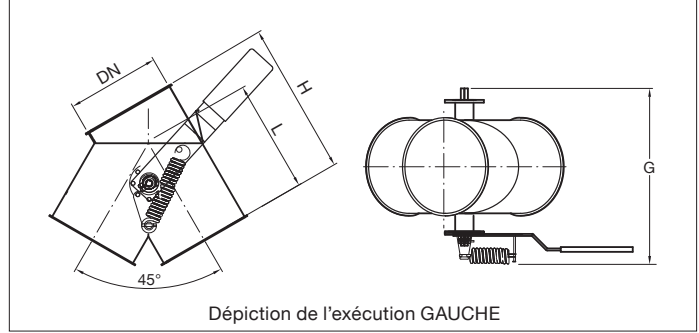


**BAHH By-pass asymétrique manuel à 45° avec joint**



**BAHH By-pass asymétrique manuel à 45° avec joint**

By-pass ronds complètement soudés étanches en 2.00 mm avec collerette intérieure et joint silicone pour le transport en vrac vers des silos, des conteneurs et autres.

Le changement de direction de la pelle est actionné par levier à main de gauche à droite. Elle est maintenue en position par le ressort. La plaque intérieure est montée sur deux roulements à billes pour un mouvement fluide.

Application pour le transport de matière en chute et transport pneumatique léger (par exemple copeaux de bois, polystyrène (PS), etc.) sur un conduit vertical.

**Matière**

Acier noir 1.0330 en 2.00 mm revêtu d'époxy RAL 7032.  
Poudrage électrostatique physiologiquement inerte avec une épaisseur de revêtement de 30 à 60 µm.  
Plage de température jusqu'à +80°C.  
Joint silicone.

**Type**

Tôles roulées et soudées avec bords de 6 mm pour tout type de colliers.

**Options**

- FDA et CE conforme pour denrées alimentaires
- avec d'autres joints
- exécution en acier galvanisé à chaud ou en acier inoxydable
- liaison équipotentielle
- autres couleurs
- autres épaisseurs de tôles en fonction du diamètre
- autres types de bords et de connexions

Bypass avec joint

Ø d mm	Code		G mm	H mm	L mm	Epaisseur mm	Poids kg
	Gauche	Droit					
100	BAHH000063	BAHH000079	292	226	185	2.00	12.00
120	BAHH000064	BAHH000080	313	273	228	2.00	13.00
150	BAHH000065	BAHH000081	344	321	270	2.00	16.00
175	BAHH000066	BAHH000082	368	367	310	2.00	19.00
200	BAHH000067	BAHH000083	394	412	350	2.00	22.00
250	BAHH000068	BAHH000084	444	501	418	2.00	28.00
300	BAHH000069	BAHH000085	493	590	497	2.00	34.00
350	BAHH000070	BAHH000086	555	705	547	2.00	40.00
400	BAHH000071	BAHH000087	593	850	667	2.00	52.00