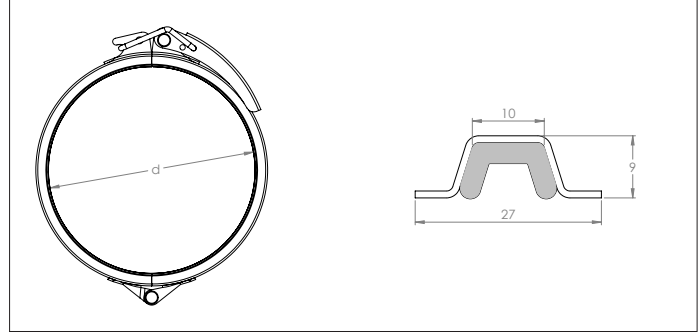


Schnellverschlussspanringe mit rot PVC Dichtung GAAC



Schnellverschlussspanringe mit rot PVC Dichtung GAAC

Ringe mit integriertem Griff und Scharnier.

Von Ø 80 mm bis Ø 400 mm mit integriertem Scharnier und Griff.
Ab Ø 450 mm, ist es ohne Scharnier und mit einer M8x80 Bolzen geliefert.

❗ für Rohrleitungen von 0.75 mm bis 1.25 mm Stärke.
Stärke bei Bestellung angeben.

❗ maximales Anzugsmoment ab Ø450 : 10 Nm.

Material

Verzinkt stahl with PVC insert

Optionen

- Silikoneinsatz für hohe Temperaturen (bis 200 °C)
- Andere Durchmesser
- Rostfreistahl 1.4301 (GBAB)



Ø	Code	Ød mm	Gewicht kg
80	GAAC000001	81.5	0.18
100	GAAC000002	101.5	0.21
120	GAAC000003	121.5	0.23
125	GAAC000021	126.5	0.24
140	GAAC000004	141.5	0.26
150	GAAC000005	151.5	0.27
160	GAAC000006	161.5	0.27
180	GAAC000007	181.5	0.30
200	GAAC000008	201.5	0.32
225	GAAC000009	226.5	0.35
250	GAAC000010	251.5	0.38
275	GAAC000011	276.5	0.41
300	GAAC000012	301.5	0.44
315	GAAC000013	316.5	0.46
350	GAAC000014	351.5	0.50
400	GAAC000015	401.5	0.56
450	GAAC000016	451.5	0.55
500	GAAC000017	501.5	0.61
550	GAAC000018	551.5	0.67
600	GAAC000019	601.5	0.72
630	GAAC000020	631.5	0.76