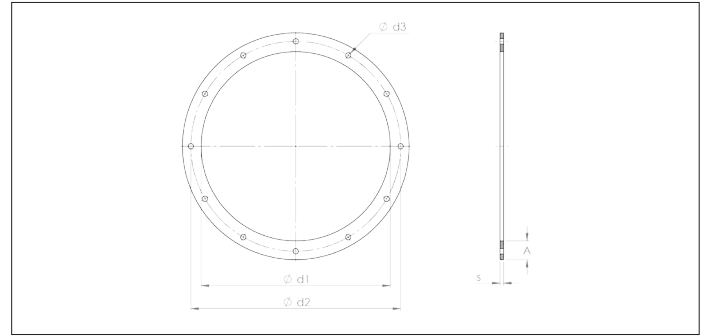
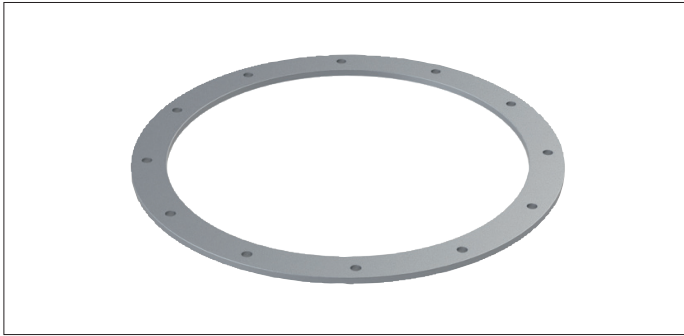


DIN Reihe 3 (R3) Flansche GABD



DIN Reihe 3 (R3) Flansche GABD

Verzinkt Flansche nach DIN 24154. (EN 12220).

Modell Reihe 3 (R3).

- ! Stellen Sie sicher, dass die Bohrungen der Komponenten groß genug sind, um den Flansch zu halten.
Zu besserer Luftdichtheit kann an der Lippe des Kanals eine Dichtung angebracht werden.

Material

Feuerverzinkt schwarzes Stahl

Optionen

- Schwarz stahl
- Lackiert RAL
- Rostfreistahl
- Puzzle flange ausführung

Ø	Code	Ø d1 mm	Ø d1 lose mm	Ø d2 mm	Ø d3 mm	Toleranz mm	Anzahl der Löcher	A mm	S mm	Gewicht kg
63	OF063F-R3	68	72	92	7	1	4	20	5	0,17
71	OF071F-R3	76	80	100	7	1	4	20	5	0,19
80	GABD000001	84	88	108	7	1	4	20	5	0,21
90	OF090F-R3	94	98	118	7	1	4	20	5	0,22
100	GABD000002	105	109	129	7	1	4	20	5	0,25
112	OF112F-R3	117	121	141	7	1	4	20	5	0,27
125	GABD000003	131	135	155	7	1	4	20	5	0,30
140	GABD000004	146	150	176	7	1,5	6	25	5	0,52
150	GABD000005	155	159	185	7	1,5	6	25	5	0,55
160	GABD000006	164	168	194	7	1,5	6	25	5	0,58
180	GABD000007	183	187	213	7	1,5	6	25	5	0,64
200	GABD000008	205	209	235	7	1,5	6	25	5	0,71
224	GABD000009	229	233	259	7	1,5	6	25	5	0,78
250	GABD000010	256	260	286	7	1,5	6	25	5	0,87
280	GABD000011	288	292	322	9,5	1,5	8	30	6	1,41
300	GABD000012	305	309	339	9,5	1,5	8	30	6	1,48
315	GABD000013	322	326	356	9,5	1,5	8	30	6	1,56
350	GABD000014	355	359	389	9,5	1,5	8	30	6	1,69
355	GABD000015	361	365	395	9,5	1,5	8	30	6	1,73
400	GABD000016	404	408	438	9,5	1,5	12	30	6	1,92
450	GABD000017	453	457	487	9,5	1,5	12	30	6	2,12
500	GABD000018	507	511	541	9,5	1,5	12	30	6	2,38
560	GABD000019	569	573	605	11,5	2	16	35	6	3,13
600	GABD000020	605	609	641	11,5	2	16	35	6	3,30
630	GABD000021	638	642	674	11,5	2	16	35	6	3,48
710	GABD000022	715	719	751	11,5	2	16	35	6	3,88
800	GABD000023	801	805	837	11,5	2	24	35	6	4,33
900	GABD000024	898	902	934	11,5	2	24	35	6	4,80
1000	GABD000025	1007	1011	1043	11,5	2	24	35	6	5,39
1120	OFM11F-R3	1130	1134	1174	11,5	2	24	40	8	9,23
1250	GABD000026	1267	1271	1311	11,5	2	24	40	8	10,30
1400	OFM14F-R3	1421	1425	1465	11,5	2	24	40	8	11,50
1600	OFM16F-R3	1593	1597	1637	11,5	2	32	40	8	12,90
1800	OFM18F-R3	1786	1790	1830	11,5	2	32	40	8	14,40
2000	OFM20F-R3	2003	2007	2047	11,5	2	32	40	8	16,10