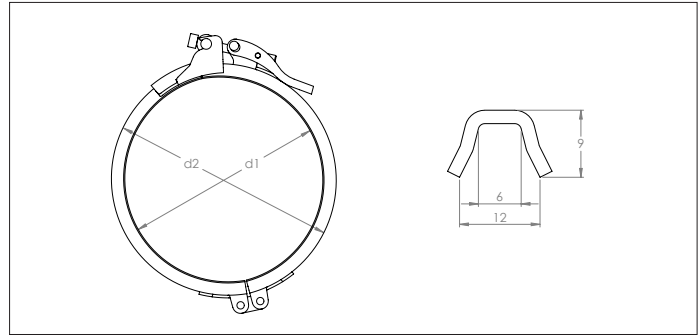


Schnellverschlussspanringe ohne Dichtung GAAE



Schnellverschlussspanringe ohne Dichtung GAAE

Ringe mit integriertem Griff und Scharnier ohne Dichtung.

Die Dichtungen sind separat in Abhängigkeit von der Stärke verwendet verkauft. Für nicht unter Druck stehenden, Überdruck oder Unterdruck -Systeme.

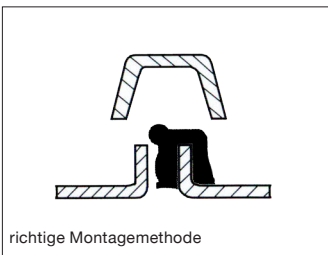
- !** für Rohrleitungen von 0.75 mm bis 3 mm Stärke.
Stärke bei Bestellung angeben.
(zie Dichtunge GZFA, GZFB &GZFC)

Material

Verzinkt stahl

Optionen

- Andere Durchmesser
- Rostfreistahl 1.4301 (GBAE)



Ø	Code	Ød mm	S mm	Gewicht kg
80	GAAE000001	85	1.75	0.26
100	GAAE000002	105	1.75	0.29
120	GAAE000003	125	1.75	0.35
125	GAAE000023	130	1.75	0.35
140	GAAE000004	145	1.75	0.37
150	GAAE000005	155	1.75	0.39
160	GAAE000006	165	1.75	0.40
180	GAAE000008	185	1.75	0.42
200	GAAE000009	205	1.75	0.46
224	GAAE000010	229	1.75	0.51
250	GAAE000011	255	1.75	0.52
280	GAAE000012	285	1.75	0.53
300	GAAE000013	305	1.75	0.58
315	GAAE000014	320	1.75	0.61
350	GAAE000015	355	1.75	0.65
400	GAAE000016	405	1.75	0.71
450	GAAE000017	455	1.75	0.77
500	GAAE000018	505	1.75	0.83
550	GAAE000019	555	1.75	0.89
560	GAAE000020	565	1.75	0.91
600	GAAE000021	605	1.75	0.95
630	GAAE000022	635	1.75	0.99