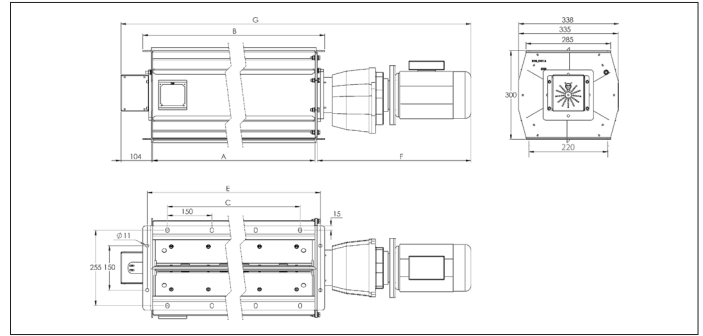


RVA-X ATEX Zellenradschleuse



RVA-X ATEX Zellenradschleuse

The RVA-X ATEX-Zellenradschleuse dienen zum Ablassen von Staub und anderen Materialien aus Filtern und Zyklonen sowie zur Behandlung von Volumina zwischen 9 und 35 m³ / h. Sie sind mit einer visuellen Rotationsanzeige ausgestattet.

Diese Zellenradschleuse werden gemäß den folgenden harmonisierten Richtlinien / Normen hergestellt :

- 2014/34/EG; ATEX richtlinie
- 2006/42 / EG; Maschinenrichtlinie
- 2014/35 / EG; Niederspannungsrichtlinie
- 2014/30 / EG; Richtlinie zur elektromagnetischen Verträglichkeit

und sind verfügbar in ATEX Ausführungen :

- RVA*-X1-06 : ATEX Zone 20 innen / Zone 21 außen
- RVA*-X2-06 : ATEX Zone 20 innen / Zone 22 außen
- RVA*-X3-06 : ATEX Zone 20 innen / Sicherheitzone außen

Material

Stahl St 37.2 pulverbeschichtet RAL 3020, Temperaturbeständigkeit bis +80°C.

6-Kammer-Rotor mit Gummiblättern, Temperaturbereich -20°C bis +60°C.

Typ

3 mm zusammengerollte Walzbleche, Endplatten mit der Körper verschraubt.

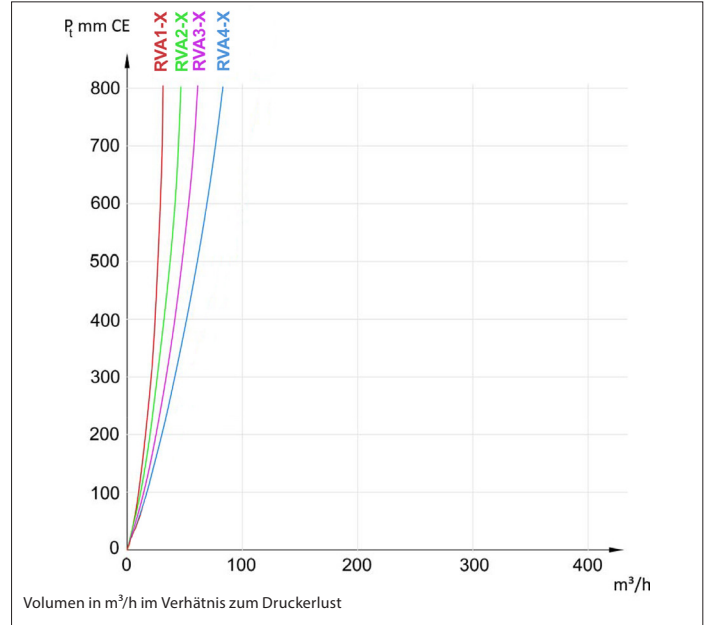
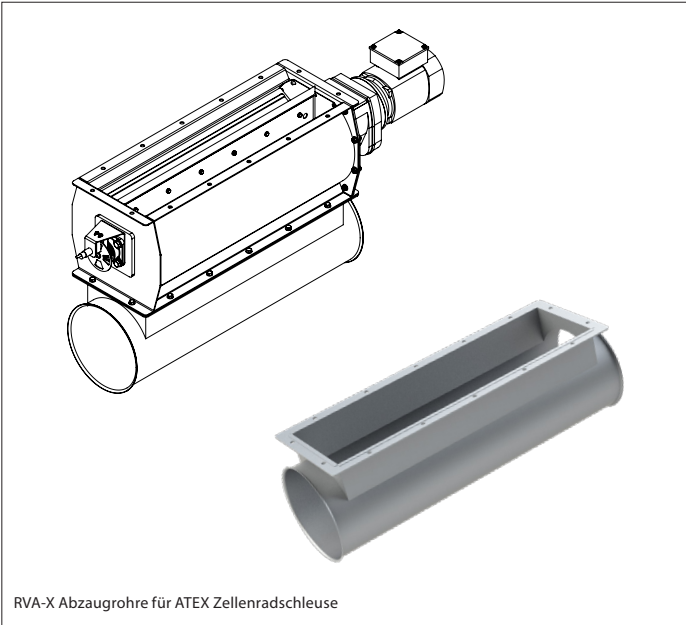
St1 (Kst 200 Bar m/s), MIE ≥ 13 mJ, MIT ≥ 430°C.

Optionen

- andere RAL Farben

Zubehör

- Rotation detectoren
- Gegenflansche
- Ersatzgummiblätter
- Abzaugröhre

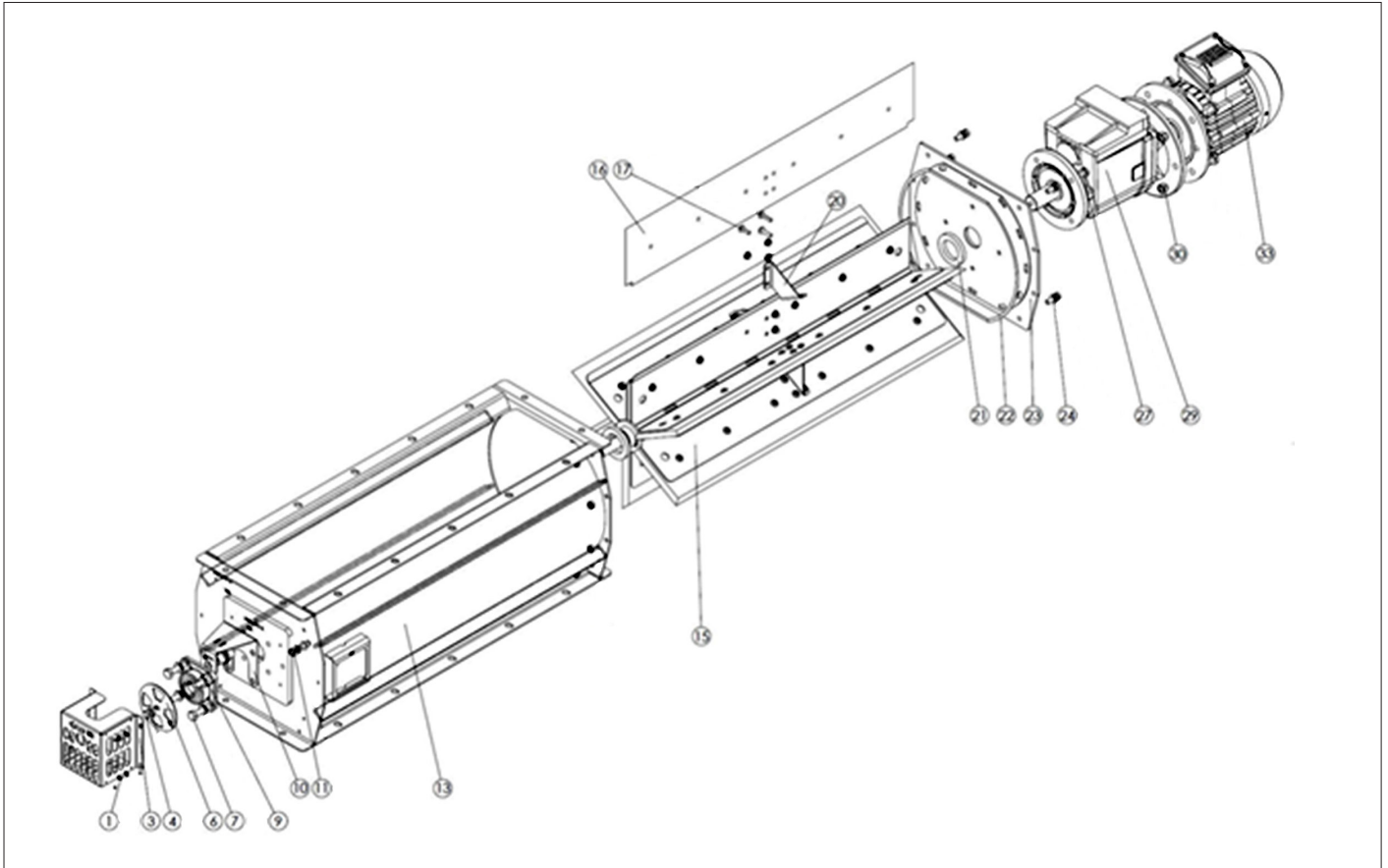


Modell	Entladevolumen (m ³ /h) ¹⁾	Drehzahl (rpm)	Mot. Leistung (kW)	A (mm)	B (mm)	C (mm)	E (mm)	F (mm)	G (mm)	C modular (mm)	Gewicht (kg)
RVA1-Xi-06	9	19	0.37	250	316	150	286	418	782	1 x 150	48
RVA2-Xi-06	17	19	0.55	500	566	450	536	494	1108	3 x 150	74
RVA3-Xi-06	26	19	0.55	750	816	600	786	494	1359	4 x 150	91
RVA4-Xi-06	35	19	0.55	1000	1066	900	1036	494	1609	6 x 150	107

¹⁾ Durchsatzmenge bei 50% Füllgrad

¹⁾ 1, 2 oder 3 für ATEX-zone

RVA-X ATEX Zellenradschleuse



Ersatzteilliste für ATEX Zellenradschleuse Typ RVA-X

Bitte verwenden Sie nur Originalersatzteile, um eine sorgenfreie Funktion der Zellenradschleuse zu gewährleisten.

#	Teile	Beschreibung
1	Schraubensatz für Rotationsscheibenabdeckung	Schrauben und Unterlegscheiben M5 (4 Stück)
3	Drehende Scheibenabdeckung	Stahlabdeckung pulverbeschichtet in RAL 5010
4	Schraubensatz für Drehscheibe	Schraube und Unterlegscheibe für Rotationsscheibe
6	Rotationsscheibe	Rotationsscheibe pulverbeschichtet in RAL 3020
7	Schraubensatz für Flanschlager	Schrauben und Unterlegscheiben M10 (4 Stück)
9	Lager	Flanschlager
10	Sensorhalter	Sensorhalter
11	Schraubensatz für vordere Abdeckplatte	Schrauben, Muttern und Unterlegscheiben M8 (8 Stück)
13	Zellenradschleusekörper	Stahlgehäuse pulverbeschichtet in RAL 5010
15	Zellenradschleuserotor	Stahlrotor
16	Rotorblätter für RVA-X-Zellenradschleuse	Set mit 6 Neoprenrotorblättern
17	Schraubensatz für Rotor	Schrauben, Muttern und Unterlegscheiben M6
20	Rotorschaukelverstärkung	Set mit 6 Flügelverstärkungen
21	Filzring gesetzt	Filzring (2 Stück)
22	Butylstreifen	Butylstreifen (1m)
23	Hintere Abdeckplatte	Stahlrückwand pulverbeschichtet in RAL 5010
24	Schraubensatz für hintere Abdeckplatte	Schrauben, Muttern und Unterlegscheiben M8 (8 Stück)
27	Schraubensatz für Getriebe	Schrauben, Muttern und Unterlegscheiben M8 (4 Stück)
29	Getriebe	Getriebe für Zellenradschleuse RVA-ATEX
30	Schraubensatz für Motor	Schrauben, Muttern und Unterlegscheiben M8 (4 Stück)
33	Motor	B5 Motor für Zellenradschleuse RVA-ATEX

NCEB000002 Positionsdetektor Zubehör für ATEX Zellenradschleuse Typ RVA-X

Typ	Gehäuse	Ausgabefunktion	Ausgabe	System	Verbindung	Montage	Erfassungsbereich
M18 Gehäuse Detektor	M18 x 55	NC (Normalerweise geschlossen)	NAMUR	Näherungssensor	Kabel	bündig	8 mm