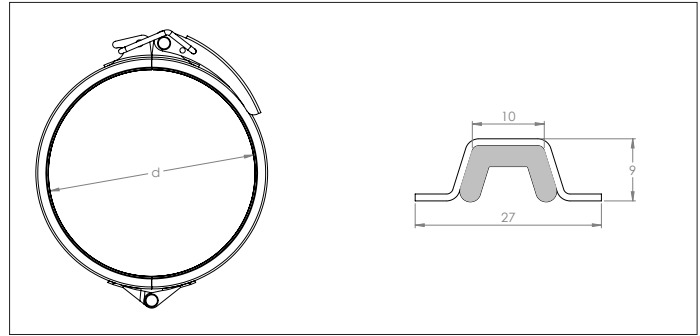


Colliers rapides avec joint PVC rouge GAAC



Colliers rapides avec joint PVC rouge GAAC

Colliers avec poignée et charnière intégrée.

Avec poignée et charnière de Ø 80 jusqu'au Ø 400 mm. A partir de Ø 450 mm, fourni sans charnière ni poignée mais avec boulon M8x80.

❗ Pour l'assemblage de tuyauterie à bords tombés de 6 mm et d'épaisseur de 0.75 mm jusqu'à 1.25 mm.

❗ Couple maximum de serrage à partir de Ø450 : 10 Nm.

Matière

Acier galvanisé avec joint PVC rouge

Options

- Joint silicone (pour haute température jusqu'à 200 °C)
- Autres diamètres
- Acier Inoxydable INOX 304 (GBAB)



Ø	Code	Ød mm	Poids kg
80	GAAC000001	81.5	0.18
100	GAAC000002	101.5	0.21
120	GAAC000003	121.5	0.23
125	GAAC000021	126.5	0.24
140	GAAC000004	141.5	0.26
150	GAAC000005	151.5	0.27
160	GAAC000006	161.5	0.27
180	GAAC000007	181.5	0.30
200	GAAC000008	201.5	0.32
225	GAAC000009	226.5	0.35
250	GAAC000010	251.5	0.38
275	GAAC000011	276.5	0.41
300	GAAC000012	301.5	0.44
315	GAAC000013	316.5	0.46
350	GAAC000014	351.5	0.50
400	GAAC000015	401.5	0.56
450	GAAC000016	451.5	0.55
500	GAAC000017	501.5	0.61
550	GAAC000018	551.5	0.67
600	GAAC000019	601.5	0.72
630	GAAC000020	631.5	0.76