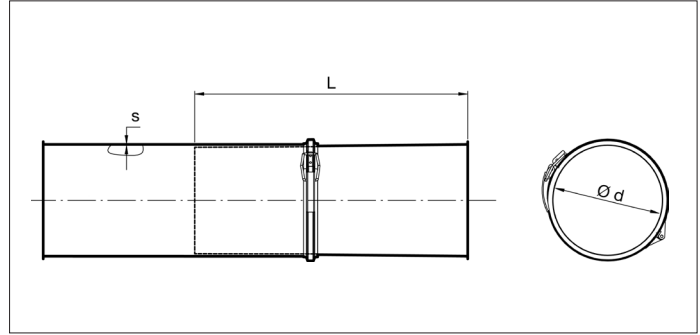


**BAAB Tuyaux télescopiques - 1000 mm**



**BAAB Tuyaux télescopiques**

Tuyaux télescopiques soudés longitudinalement avec une épaisseur de 2.00 mm.

Le collier et le joint sont vendus séparément et doivent être sélectionnés en fonction de besoins du client (collier rapide ou en deux parties et joint EPDM, NBR ou silicone, voir section sur les colliers).

La longueur utile de réglage est de +20 mm à +950 mm.

**Matière**

Acier noir 1.0330 en 2.00 mm revêtu d'époxy RAL 7032.  
Poudrage électrostatique physiologiquement inerte avec une épaisseur de revêtement de 30 à 60 µm.  
Plage de température jusqu'à +80°C.

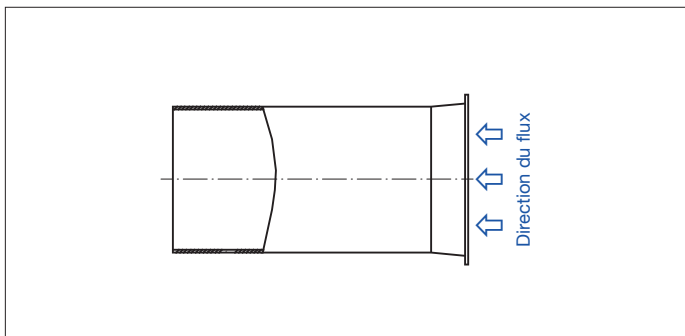
**Type**

Tôles roulées avec bords de 6 mm pour tout type de colliers.  
Collier et joint pas inclus.

**Options**

- FDA et CE conforme pour denrées alimentaires
- exécution en acier galvanisé à chaud ou en acier inoxydable
- liaison équipotentielle
- autres couleurs
- autres longueurs
- autres diamètres
- autres épaisseurs de tôles en fonction de la longueur et du diamètre
- autres types de bords et de connexions

**!** Pensez au sens du flux d'air à l'installation.



Ø d mm	Code	L mm	s mm	Poids kg
100	BAAB000002	991	1.50	4.00
120	BAAB000003	991	1.50	4.80
140	BAAB000004	991	1.50	5.80
150	BAAB000016	991	2.00	7.20
160	BAAB000017	991	2.00	6.70
175	BAAB000018	991	2.00	6.20
200	BAAB000019	991	2.00	9.60
224	BAAB000020	991	2.00	10.49
250	BAAB000021	991	2.00	12.19
280	BAAB000022	991	2.00	13.60
300	BAAB000023	991	2.00	14.30
315	BAAB000024	991	2.00	15.00
350	BAAB000025	991	2.00	17.00
400	BAAB000026	991	2.00	14.20