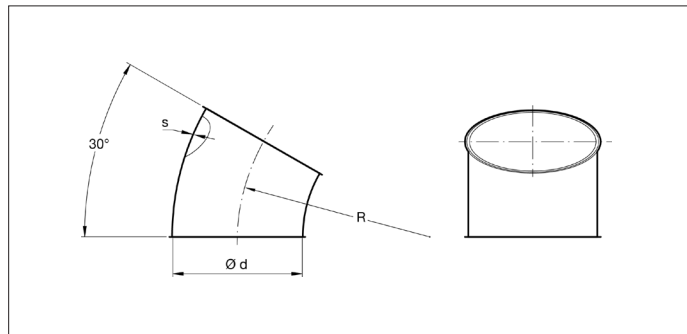
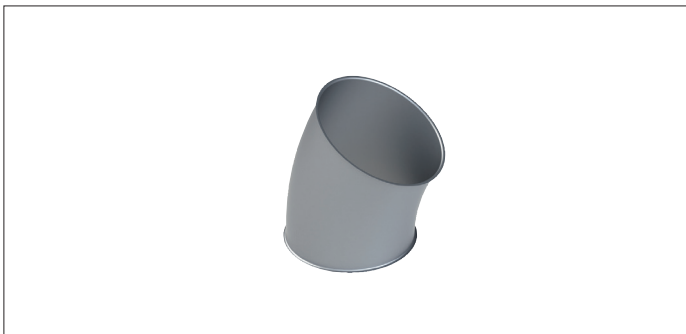


BABA Coudes R=2D 30°



BABA Coudes R=2D - 30°

Les coudes emboutis sont produits de deux demi coques longitudinalement soudées étanches avec une épaisseur de 2.00 mm.

Les coudes segmentés sont conçus de segments soudés étanches.

Ces coudes sont appropriés pour le transport de matière comme de la poussière ou des copeaux mais aussi pour les grains et autres.

Ils ne sont disponibles qu'en R=2D. Si une situation requière d'autres rayons, veuillez voir les segments.

Matière

Acier noir 1.0330 en 2.00 mm revêtu d'époxy RAL 7032.
Poudrage électrostatique physiologiquement inerte avec une épaisseur de revêtement de 30 à 60 µm.
Plage de température jusqu'à +80°C.

Type

Tôles embouties ou roulées avec bords de 6 mm pour tout type de colliers

Options

- FDA et CE conforme pour denrées alimentaires
- exécution en acier galvanisé à chaud ou en acier inoxydable
- version résistante à l'abrasion à partir de Ø150 (83° Shore), uniquement sur coudes à segments
- liaison équipotentielle
- autres couleurs
- autres diamètres
- autres épaisseurs de tôles en fonction de la longueur et du diamètre
- autres types de bords et de connexions

* Modèle à segments

Ø d mm	Code	R mm	# de segments	s mm	Poids kg
100	BABA000022	200	1	2.00	0.53
120	BABA000023	240	1	2.00	0.76
140*	BABA000024	280	3	2.00	1.03
150	BABA000025	300	1	2.00	1.18
160*	BABA000026	320	3	2.00	1.35
175	BABA000027	350	1	2.00	1.61
200	BABA000028	400	1	2.00	2.11
224	BABA000029	448	1	2.00	2.64
250	BABA000030	500	1	2.00	3.29
280*	BABA000031	560	3	2.00	4.13
300	BABA000032	600	1	2.00	4.74
315*	BABA000033	630	3	2.00	5.22
350*	BABA000034	700	3	2.00	6.45
400*	BABA000035	800	3	2.00	8.42
450*	BABA000036	900	3	2.00	10.66
500*	BABA000037	1000	3	2.00	13.16
550*	BABA000038	1100	3	2.00	15.92
560*	BABA000039	1120	3	2.00	16.51
600*	BABA000040	1200	3	2.00	18.95
630*	BABA000041	1260	3	2.00	20.89