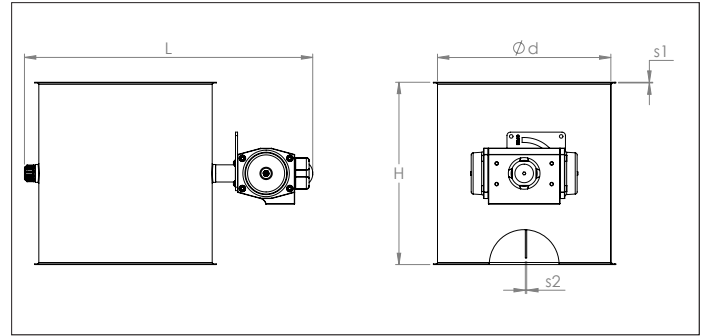
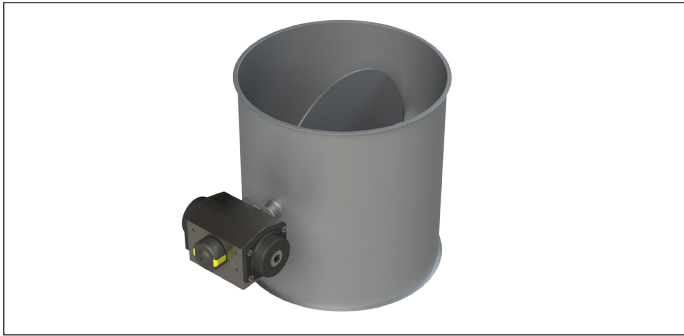


AADK Vannes papillon pneumatiques sans joint



AADK Vannes papillon pneumatiques sans joint

Vannes papillon soudées laser longitudinalement d'épaisseur de 1 mm avec volet intérieur de 3 mm pour des installations en surpression, dépression ou sans pression.

Le changement de direction du volet intérieur est actionné par un cylindre rotatif pneumatique commandé par une électrovanne NAMUR 5/2 monostable.

Les axes et le volet sont équipés de joints pour assurer une meilleure étanchéité.

Matière

Acier galvanisé Sendzimir DX51 DZ 275 MAC et joint EPDM.

Type

Tôles roulées avec bords de 6 mm pour tout type de colliers. Fourni avec cylindre rotatif et électrovanne.

Options

- autres diamètres
- autres épaisseurs de tôles en fonction du diamètre
- autres types d'actuateurs (ATEX)
- indicateur de position
- autres types de bords et de connexions

! Pression d'air max dans l'électrovanne et vérin : 8 bar.
Utilisez uniquement de l'air sec sans huile.

! Veuillez stipuler la tension lors de la commande SVP :
24 V AC, 24 V DC, 220 V AC.

Ø	Code	L mm	H mm	s1 mm	s2 mm	Poids kg
80	AADK000139	250	95	0.88	3.00	2.51
100	AADK000140	270	115	0.88	3.00	2.63
120	AADK000141	290	135	0.88	3.00	2.80
125	AADK000142	295	140	0.88	3.00	2.84
140	AADK000143	310	155	0.88	3.00	3.07
150	AADK000144	320	165	0.88	3.00	3.16
160	AADK000145	330	175	0.88	3.00	3.26
180	AADK000146	350	195	0.88	3.00	3.62
200	AADK000147	370	215	0.88	3.00	3.86
225	AADK000148	395	240	0.88	3.00	4.33
250	AADK000149	420	265	0.88	3.00	4.82
275	AADK000150	445	290	0.88	3.00	5.37
280	AADK000151	450	295	0.88	3.00	5.46
300	AADK000152	470	315	0.88	3.00	5.97
315	AADK000153	485	330	0.88	3.00	6.35
350	AADK000154	520	365	0.88	3.00	7.32
400	AADK000155	570	415	0.88	3.00	8.88
450	AADK000156	632	465	0.88	3.00	12.50
500	AADK000157	682	515	0.88	3.00	14.70
550	AADK000158	732	565	0.88	3.00	17.20
600	AADK000159	782	615	0.88	3.00	19.90
630	AADK000160	812	645	0.88	3.00	21.60
650	AADK000161	832	665	0.88	3.00	22.80
700	AADK000165	882	715	0.88	3.00	25.90
750	AADK000166	932	765	0.88	3.00	29.20
800	AADK000167	982	815	0.88	3.00	32.70