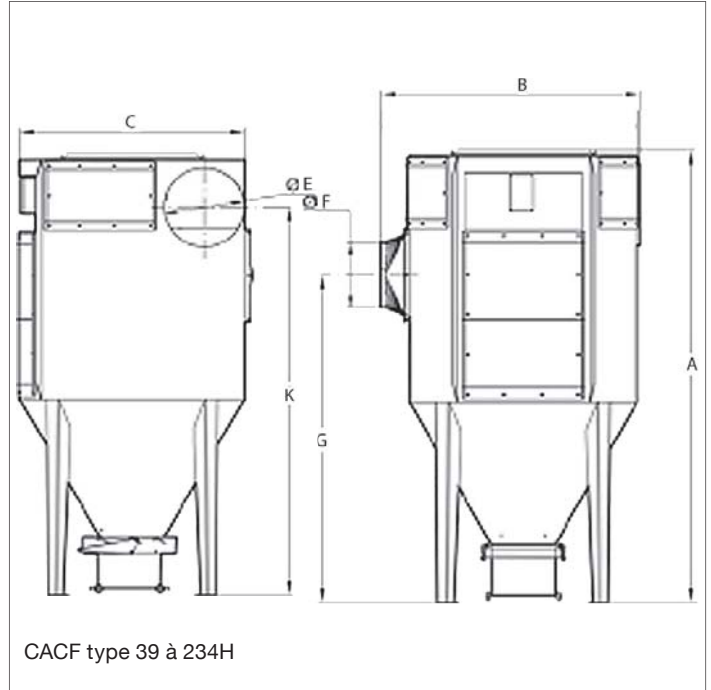


**CACF - Cyclofiltres à cartouches**



CACF type 39 à 234H

**Cyclofiltres à cartouches type CACF**

Les cyclofiltres CACF offrent une solution optimale et économique à la plupart des applications de dépoussiérage industrielles impliquant dans le traitement de fumées de soudure, meulage, découpe et poussières contenant du métal, pierres, plastiques, ou variétés de poudres.

Débit :	2000 jusqu'à 40000 m³/h
Dépression :	jusqu'à 40000 Pa
Surface filtrante :	39 - 756 m²

**Avantages :**

- Conception intégrée de tous les équipements : réservoir d'air comprimé, électrovannes, séquenceur, sont associés au filtre, sans aucunes proéminences extérieures.
- Faible cout de fonctionnement et de plus longues periodes de fonctionnement sans arrêts.

**! Disponible en versions ATEX zone 21 ou 22 certifiées**

**Description :**

- Cyclofiltre haut rendement
- Décolmatage par air comprimé avec pressostat différentiel.
- Boîtier de contrôle en renforcement du corps du filtre, sans proéminences extérieures.
- Raccordements en air comprimé sur boîtier de contrôle sur le devant du filtre.
- Affichage digital du Delta P.
- Réservoir d'air comprimé avec manomètre placé en caisson.
- Média filtrant : Polyester, Cellulose, antistatique ou non avec ou sans traitement PTFE. A définir en fonction des poussières à traiter.
- Pré-séparation performante par cyclonage : augmente la durée de vie des médias filtrants.
- Entretien facile par porte d'accès frontale.
- Récupération des poussières en seau de récolte avec système Quicklock ou écluse rotative.

**Options:**

- Adaptation pour raccordement d'une écluse rotative.
- Rallonge de pieds pour Big-Bag.
- Ventilateur directement accouplé sur la coiffe du filtre.



Le réservoir d'air comprimé et l'ensemble des organes de commandes sont intégrés dans le renforcement du filtre.



Porte d'accès facilitant l'inspection de la chambre cyclonique et le remplacement des cartouches.

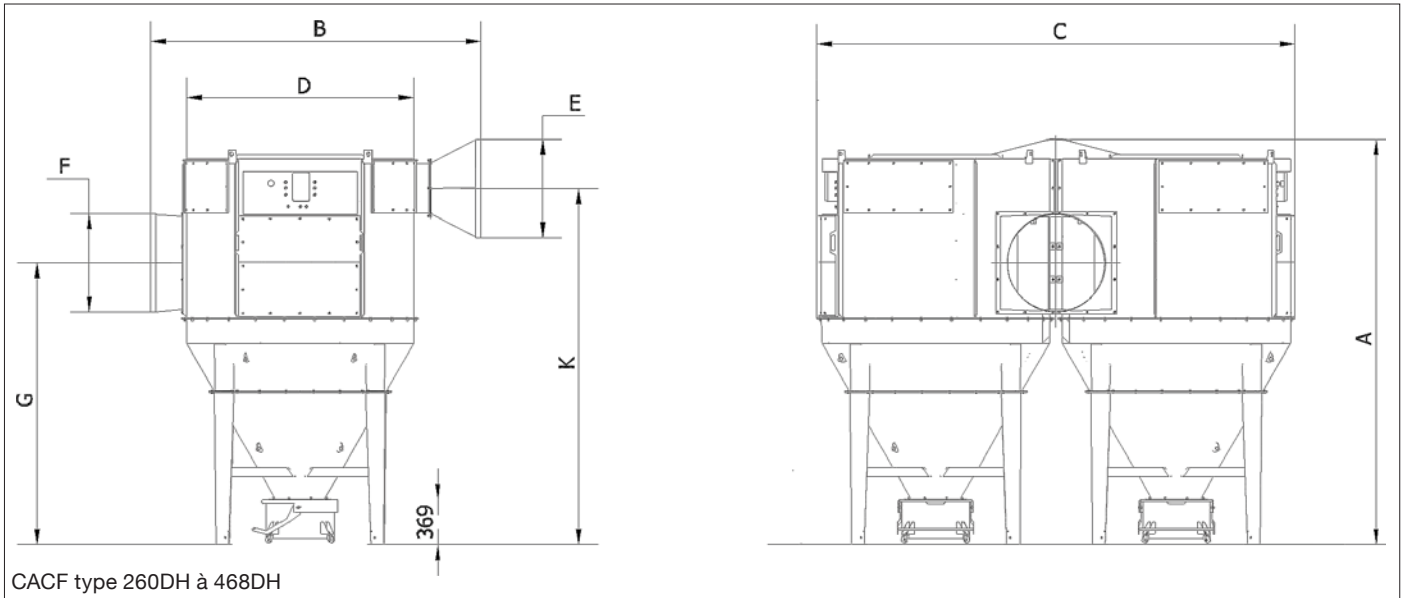


Seau de récolte des poussières en acier sur roulettes avec système Quicklock.



A partir du CACF 78H, la trémie est pourvue d'une grille de service (peut être livré sans sur demande lors de la commande).

**CACF - Cyclofiltres à cartouches**



CACF type 260DH à 468DH

**Données techniques CACF (max. 5000 Pa) :**

Type	Débit max. (m³/h)	# de cartouches	Taille cartouches	# de vannes	Surf. filtr. G112 (m²)	Surf. filtr. G105 (m²)	conso. air compo. (l/min.)	# seau de récolte	Poids (kg)
CACF 39	3120	3	325 x 660	3	39	63	30	1 x 72 L	332
CACF 52	4160	4	325 x 660	4	52	84	30	1 x 72 L	352
CACF 52H	5200	2	325 x 1320	2	52	84	30	1 x 72 L	308
CACF 78H	6240	3	325 x 1320	3	78	126	30	1 x 72 L	400
CACF 104H	8320	4	325 x 1320	4	104	168	30	1 x 72 L	474
CACF 130H	10400	5	325 x 1320	5	130	210	30	1 x 72 L	561
CACF 182H	14560	7	325 x 1320	7	182	294	30	1 x 72 L	746
CACF 234H	18720	9	325 x 1320	9	234	378	30	1 x 72 L	859
CACF 260DH	20800	10	325 x 1320	10	260	420	60	2 x 72 L	1150
CACF 364DH	29120	14	325 x 1320	14	364	588	60	2 x 72 L	1498
CACF 468DH	37440	18	325 x 1320	18	468	756	60	2 x 72 L	1720

**Dimensions CACF :**

Type	A (mm)	ØB (mm)	C (mm)	D (mm)	E (mm)	F (mm)	G (mm)	K (mm)
CACF 39	2270	1158	1200	1251	200	200	1622	2052
CACF 52	2449	1454	1400	1441	250	250	1776	2156
CACF 52H	2551	1158	1100	1143	315	315	1845	2275
CACF 78H	2632	1258	1200	1253	400	400	1888	2318
CACF 104H	2813	1583	1400	1479	500	500	2010	2441
CACF 130H	2941	1768	1550	1690	500	500	2090	2475
CACF 182H	3217	2560	1850	2006	630	630	2294	2902
CACF 234H	3352	2635	2000	2156	630	630	2429	3037
CACF 260DH	2974	2231	3280	1550	800	630	2090	2574
CACF 364DH	3300	2681	3885	1850	800	800	2294	2900
CACF 468DH	3535	2762	4184	2000	1000	800	2429	3035

**Dimensions CACF-V (avec seau de récolte 67 L):**

Type	A (mm)	ØB (mm)	C (mm)	D (mm)	E (mm)	F (mm)	G (mm)	K (mm)
CACF V 52H	2552	1158	1100	1157	250	250	1845	2275
CACF V 78H	2632	1258	1200	1269	400	400	1882	2312
CACF V 104H	2813	1585	1400	1513	500	400	2010	2441
CACF V 130H	2947	2947	1550	1723	500	500	2090	2574

## CACF - Cyclofiltres à cartouches

### Accessoires :

- Seau de récolte grand volume (150 L)
- Filtre régulateur pour air comprimé avec manodétendeur 1/2"
- Ventilateur directement accouplé
- Fabrication galvanisée, peinture émaillée par poudrage
- Installation avec écluse rotative
- Rallonges de pieds pour Big-Bag
- Médias filtrants spécifiques
- Pre-coating des cartouches
- Sac de precoat de 11.5 kg

### Construction :

Les filtres CCJF sont fabriqués selon :

- Directive des machines 2006/42/EU
- Directive EMC 2014/30/EU
- Directive 2014/68/EU des équipements sous pression
- Directive de basse tension 2014/35/EU
- Standards harmonisés :  
EN 349, EN 4414, EN 12100, EN 60204-1, EN ISO 13857
- Autres standards: ISO 3746

### Variations disponibles :

CACF standard avec entrée et sortie latérales

Débit :	jusqu'à 40000 m <sup>3</sup> /h
Dépression :	jusqu'à 5000 Pa
Surface filtrante :	39 à 756 m <sup>2</sup>

CACFT Avec entrée latérale et sortie sur le toit fu filtre (pour ventilateur intégré)

Débit :	jusqu'à 40000 m <sup>3</sup> /h
Dépression :	jusqu'à 5000 Pa
Surface filtrante :	39 -à 756 m <sup>2</sup>

CACFV pour haute pression

Débit :	jusqu'à 20000 m <sup>3</sup> /h
Dépression :	jusqu'à 40000 Pa
Surface filtrante :	39 à 210 m <sup>2</sup>

### Surface :

Le filtre fabriqué en acier de 2mm revêtu d'une peinture epoxy par poudrage RAL 5007/7011

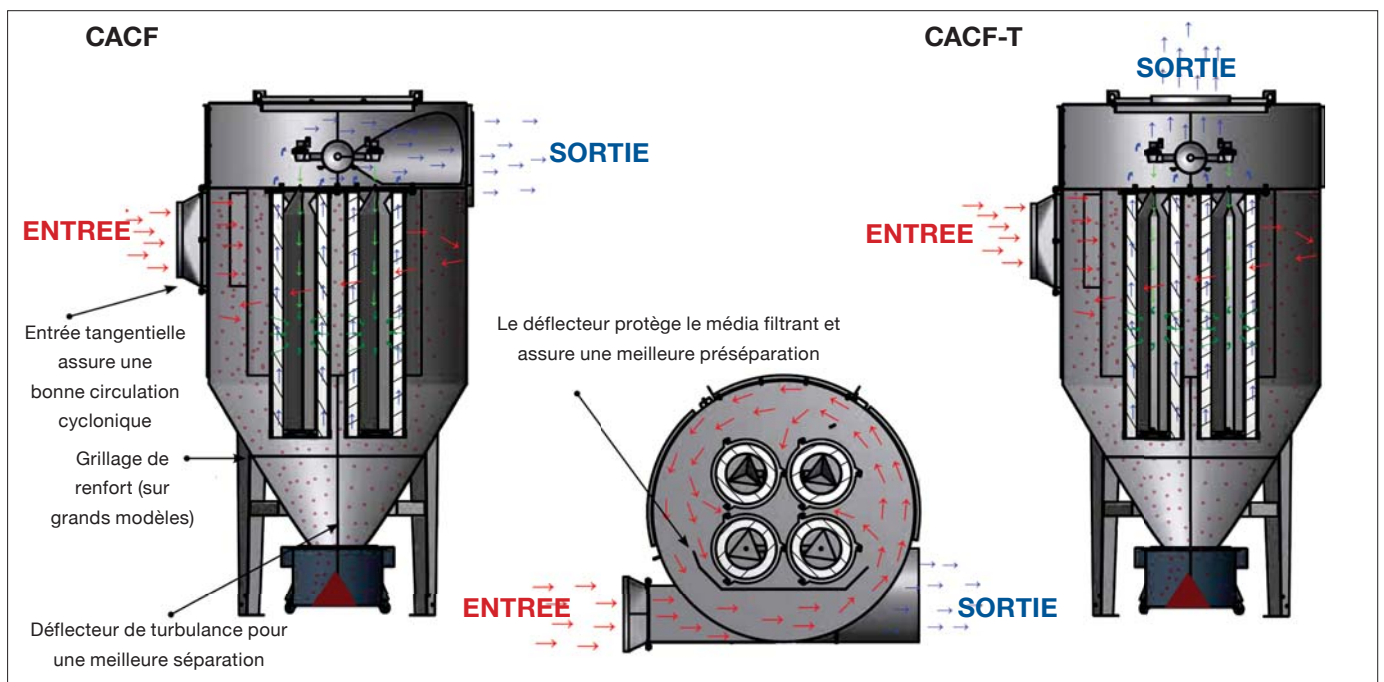
### Média filtrant :

Cartouche standard ø325 mm. Longueur 660/1320 mm.

Modèle	Type	Matière	Application
G102	Standard	Polyester	pour poussières sèches non hygroscopiques > 0.2 µm
G105	option	Cellulose/Polyester	pour fumées sèches de soudure
G107	Option	Cellulose/Polyester nano	particules de fumée et de suie
G113	option	Polyester avec PFPT, antistatique	pour poussières légèrement humides ou hygroscopiques et chargées statiquement
G115A	option	Polyester avec membrane Teflon	pour poussières très fines ; découpe plasma, chalumeau ou laser
G116A	option	Polyester avec membrane Teflon, antistatique	pour poussières très fines chargées statiquement

Les médias filtrants sont selon les normes d'extraction pour poussières de classe M selon la directive DIN EN 60335-2-69 Appendice AA (degré d'extraction > 99.9%).

### Principe de fonctionnement du cyclofiltre CACF et CACF-T :



**CACF - Cyclofiltres à cartouches**

**Dessins de principe des accessoires pour cyclofiltre type CACF / CACF-T / CACF-V:**

