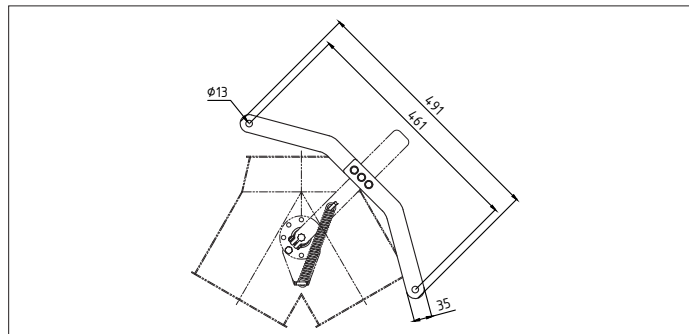
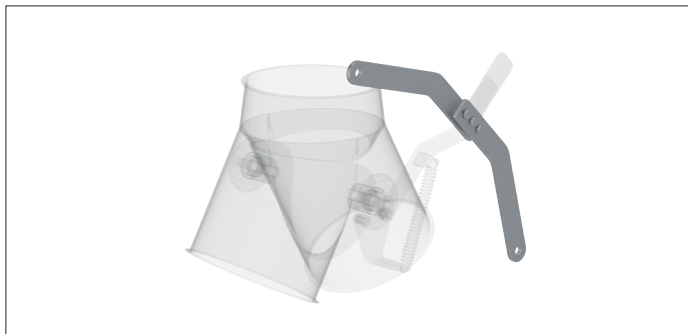


BZZP Bras levier pour by-pass & vannes papillon



BZZP Bras levier pour by-pass & vannes papillon

Pour utilisation par corde ou chaîne sur vannes papillons et by-pass manuels.

Matière

Acier inoxydable, sablé Chronital.

Type

Tôles coupées et boulonnées.

Options

- aucunes

| Ø d mm | Code | Poids kg |
|-----------|------------|-------------|
| 100 à 630 | BZZP000001 | 1.00 |