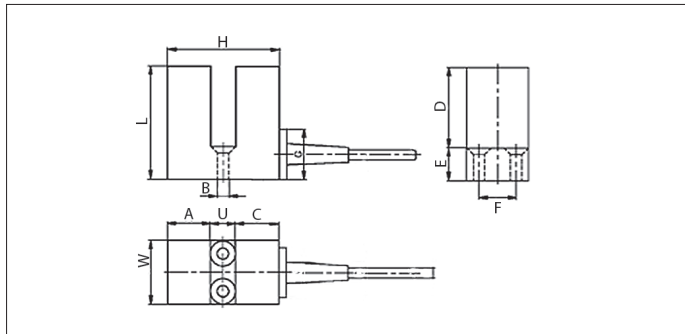


DU-6E rotatiedetector voor RVA & RVB draaisluizen



DU-6E rotatiedetector voor RVA & RVB draaisluizen

Speciale vorkvormige rotatiedetector voor rotatieschijven aan de voorzijde van de draaisluizen RVA en RVB.

Het detecteert van het draaien van de rotatieschijf gebeurt door het meten tussen de lege/volle oppervlakken van de rotatieschijf.

Materialsoort

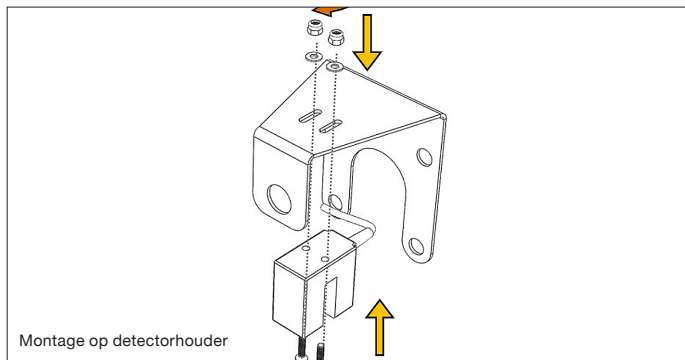
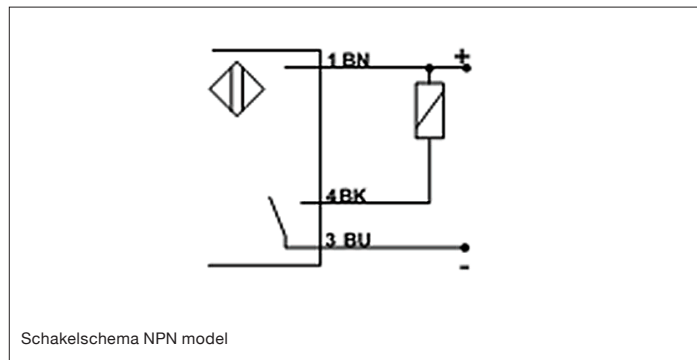
Blauwe ABS-behuizing met geïntegreerde 2 m grijze oliebestendige kabel (2 draads).

Type

Uitgang: Transistor NPN, schakelen (of NAMUR optioneel)
 Nominale spanning : 24 V DC
 Operationele stroom : 200 mA
 Frequentie van bedrijfscycli : 2000 Hz
 Berscherming : omgekeerde polariteit
 Beschermingsniveau : IP 67 (NEMA 1, 3, 4, 6 & 13)
 Temperatuurbestendig tot -20°C tot en met +60°C
 Gewicht : 72 g.

Opties

- NAMUR model (DIN 19234)



Model	A	B	C	D	E	F	H	L	U	W
	(mm)	(mm)	(mm)	(mm)	(mm)	(mm)	(mm)	(mm)	(mm)	(mm)
DU 6E NPN	10	2.3	10.1	20	10	11	26.8	30	6	16.4