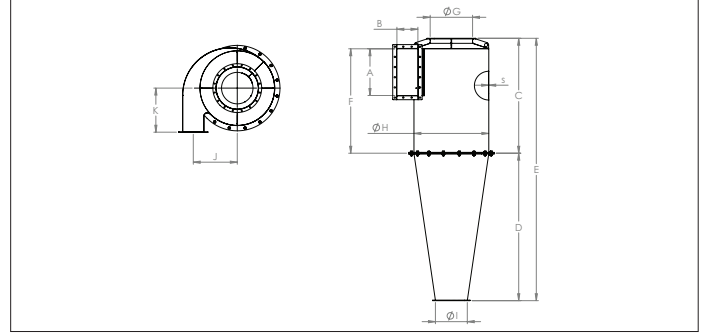


FA Zyklonen



FA Zyklonen

Der FA-Zyklon ist ein Hochleistungsabscheider, der eine effektive Trennung von feinen und schweren Partikeln gewährleistet.

Der vollständig geschweißte FA-Zyklon besteht aus 2 und 3 mm Blech, das mit Rostschutzfarbe und Epoxidfarbe überzogen ist.

Zubehör

- Stützbeine mit Verbindung an der Basis des Trichter
- 90 l Staubbehälter
- Verbindungsstück für Zellenradsvhleuse
- Expansionskammer
- Beinstrecker für Big-Bag-Anwendungen
- Ein- und Auslassstücke

Material

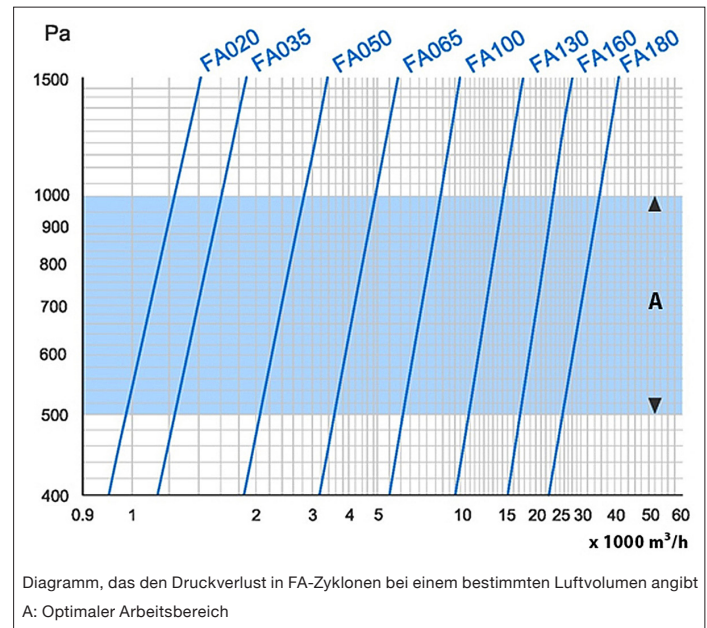
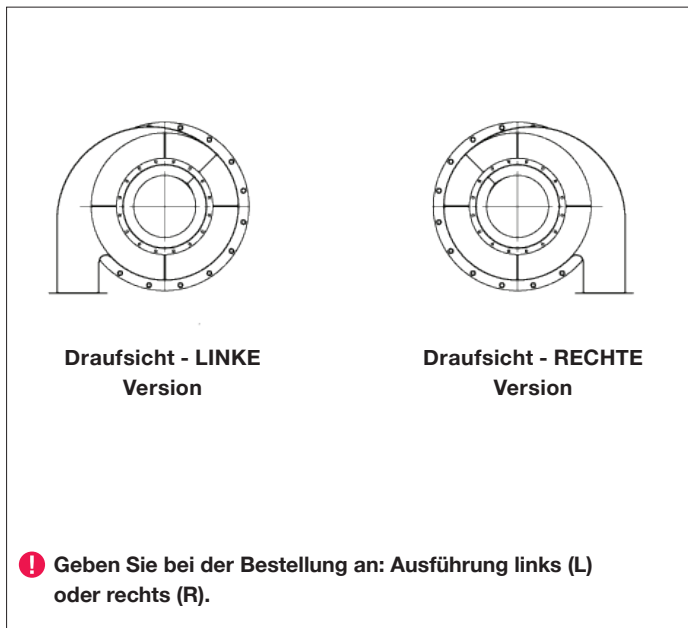
Stahl St 37.2 pulverbeschichtet RAL 5010
Temperaturbeständigkeit bis +80°C

Typ

2 mm gewalzte Bleche zusammengeschweißt
Trichter und Körper durch Schrauben zusammengebaut

Optionen

- rostfreier Stahl (AISI 304L oder 316L)
- Verzinkter
- Verstärkt
- andere Beine
- Inspektionstür
- Andere RAL-Farben
- Abnehmbare Verschleißplatte am Einlass



Modell	A (mm)	B (mm)	C (mm)	D (mm)	E (mm)	F (mm)	Int. ØG (mm)	Int. ØH (mm)	Int. ØI (mm)	J (mm)	K (mm)	s (mm)	Gewicht (kg)
FA 20	230	100	645	820	1465	570	225	400	160	234	240	2	25.0
FA 35	285	125	770	1020	1790	710	250	500	200	290	300	2	35.0
FA 50	350	160	770	1020	1790	710	250	500	200	308	300	2	36.0
FA 65	445	200	1086	1414	2500	998	400	710	300	419	420	2	70.0
FA 100	560	300	1675	2050	3725	1490	550	1000	400	615	600	2	143.0
FA 130	750	400	2270	2820	5090	2000	700	1250	450	782	700	3	339.0
FA 160	1100	500	2270	3150	5420	2000	800	1600	550	1050	900	3	479.0
FA 180	1500	500	2800	3450	6250	2500	1000	1800	630	1150	950	3	682.0

FA Zyklonen



FA Zyklone mit Beine



FA Zyklone mit Beine und Staubbehälter



FA Zyklon Expansionskammer mit Beinstrecker



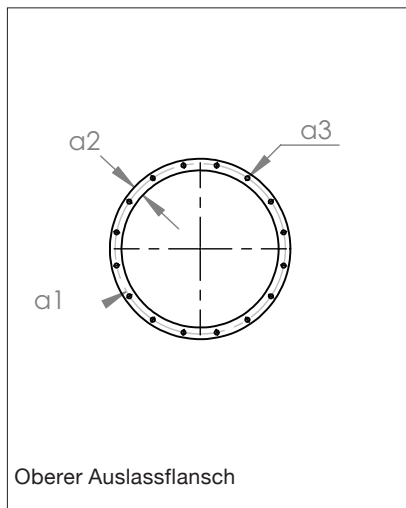
FA Zyklon staubbehälter mit flexiblem Anschluss



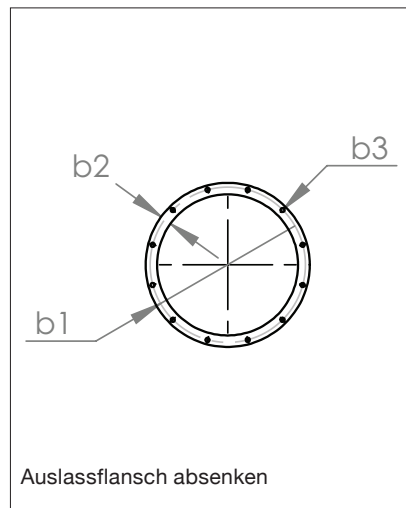
FA Zyklone Staubbehälter (schwer Modell)



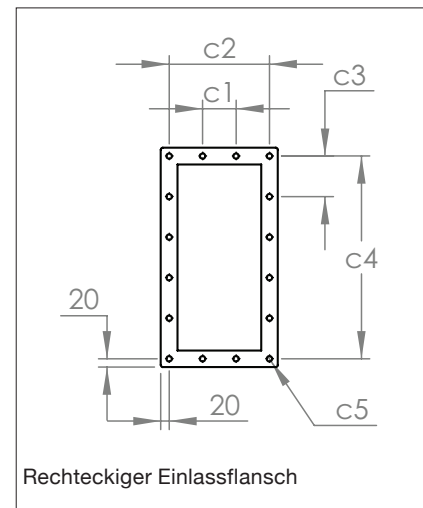
FA-Zyklon-Expansionskammer für eine bessere Luft / Partikel-Trennung



Oberer Auslassflansch



Auslassflansch absenken



Rechteckiger Einlassflansch

Modell	Luftmengen (m ³ /h)	Oberer Auslassflansch			Auslassflansch absenken			Rechteckiger Einlassflansch				
		Øa1	a2	Ø a3	Øb1	b2	Øb3	c1	c2	c3	c4	Øc5
FA 20	0,1	260	25	12 x 9.5	195	25	8 x 9.5	70	2 x 70	90	3x 90	13
FA 35	0,3	285	25	12 x 9.5	235	25	12 x 9.5	82,5	2x 82.5	108	3x 108	13
FA 50	0,3	285	25	12 x 9.5	235	25	12 x 9.5	100	2x 100	97.5	4x 97.5	13
FA 65	0,7	439	30	16 x 11.5	336	25	12 x 9.5	80	3x 80	97	5x 97	13
FA 100	2,1	590	30	16 x 11.5	439	30	16 x 11.5	113	3x 113	100	6x 100	13
FA 130	4,3	750	40	24 x 11.5	489	30	16 x 11.5	110	4x 110	99	8x 99	13
FA 160	7,3	850	40	24 x 11.5	590	30	16 x 11.5	108	5x 108	104	11x 104	13
FA 180	11,0	1050	40	24 x 11.5	670	30	24 x 11.5	108	5x 108	103	15x 103	13

FA Zyklonen

Prinzipskizze für Flow durch Zyklone Typ FA :

