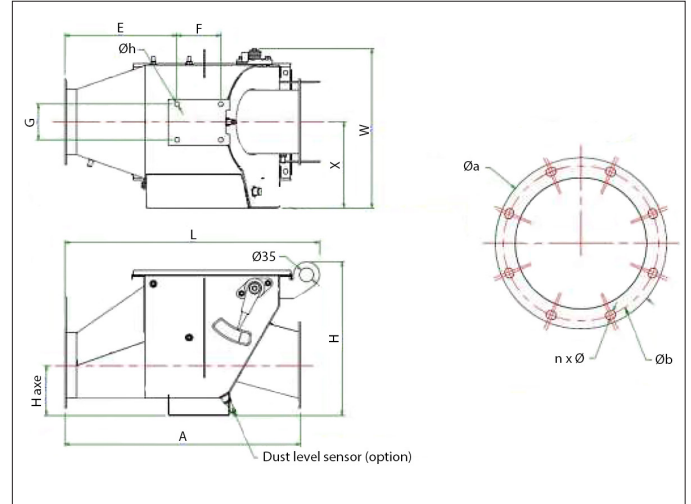
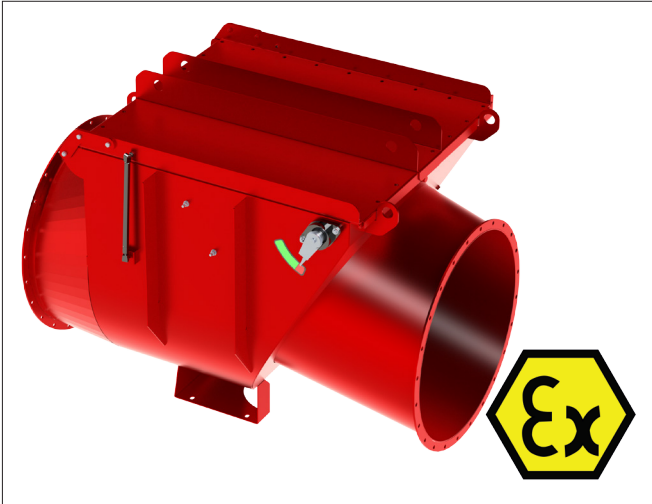


**BADA-VEX - ATEX gecertificeerde terugslagklep**



**BADA-VEX - ATEX gecertificeerde terugslagklep**

Een ontploffing kan in een productie proces op verschillende manieren ontstaan. Deze terugslagklep voorkomt dat de explosie zich verder zet in het leidingwerk waardoor de schade beperkt blijft en de werknemers in de fabriek veilig kunnen werken. Deze BADA-VEX terugslagklep is ontwikkeld om een filter of silo te isoleren. Het is een heel simpel maar doeltreffend systeem en zeer eenvoudig te installeren. De klep werkt volledig autonoom zonder elektrische of pneumatische sturing. De klep geeft een minimaal drukverlies, en er is bijna geen onderhoud aan de klep.

Deze terugslagklep is ATEX St2 gecertificeerd veiligheidssysteem voor het compartimenteren van een explosie en is geschikt voor gebruik in Ex zone 21 (ext.) en tot Ex zone 20 (int.) voor zowel organische als synthetische en metaalstoftoepassingen, standaard uitgerust met een niet-ATEX sluitdetectiesensor.

Door het bladvergrendelingsmechanisme kan de BADA-VEX zowel horizontaal als verticaal voor en achter het filter worden geplaatst.

**Voordelen**

- ❗ - economische oplossing voor beveiliging tegen explosies
- volledig autonoom systeem zonder elektronische sturing
- geen stroomverbruik & weinig drukverlies
- hoge druk weerstand
- binnen- of buitenoptelling toegestaan
- vuile of schone lucht plaatsing,
- horizontaal en verticaal plaatsing mogelijk

**ATEX conformiteit**

- ATEX norm 114 : 2014/34/EC
- EN 16447 : 2014, EN 15089 : 2009 en NFPA 69

**Materiaal soort**

- Lichaam : gepoedercoat staal
- Blad : rond koepelvormig roestvrij staal
- Oppervlakbehandeling : poedercoat RAL 3020

**Uitvoering**

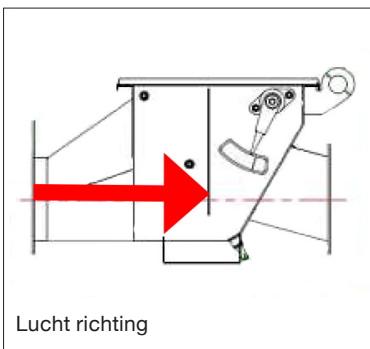
- Gerolde en gelaste platen met gelaste flenzen (ISO/ANSI)
- EPDM pakking -30°C t/m +70°C (FDA conform)
- Niet-ATEX inductieve vergrendeling detectiesensor

**Overige informatie**

- certificatie nummer : INERIS 23ATEX0012X
- beschikbaar in diameters Ø 160 t/m Ø 800
- uitwendige certifiatie zone : 21-22
- inwendige certifiatie zone : 20-21-22
- stofklasse : St2 (organisch, synthetisch & metaal),  
Kst max. = ≤250 bar\*m/s, Kst min. = geen limiet, MIE = ≥10 MJ,  
MIT = ≥400°C (≥752°F)
- Pred,max. : 0,5 bar
- minimum luchtsnelheid : 15 m/s
- maximum luchtsnelheid : 45 m/s (vuile lucht), 30m/s (schone lucht)
- max. bochten tussen BADA-VEX & vat : geen limiet
- max. stofconcentratie in kanaal : geen limiet
- temperatuurbereik : -30°C t/m +70°C.

**Opties**

- verzinkt of roestvrijstaal uitvoering
- FDA conform silicone pakking (-10°C t/m +180°C)
- inspectie venster op deksel
- ATEX 21 positie indicator
- stofniveausensor (max. +70°C)
- verbindingdoos
- ISO en ANSI tegenflenzen



**BADA-VEX - Atex gecertificeerde terugslagklep**
**Product codes en installatie afstanden**

BADA-VEX Ød	Interne referentie	Min. vat	Installatie afstand		
		volume (m³)	LMin * (m)	LMin+2m ** (m)	LMax * (m)
160	NABA000501	0.70/1.35	4.0/3.0	6.0/5.0	17.0
180	NABA000502	0.70/1.35	4.0/3.0	6.0/5.0	17.0
200	NABA000503	1.35	4.6	6.6	17.0
250	NABA000504	1.35	4.0	6.0	17.0
300	NABA000505	2.90	4.6	6.6	17.0
350	NABA000506	2.90	4.2	6.2	17.0
400	NABA000507	4.50	5.2	7.2	17.0
450	NABA000508	4.50	4.7	6.7	17.0
500	NABA000509	6.05	5.8	7.8	17.0
550	NABA000510	6.05	5.5	7.5	17.0
600	NABA000511	7.65	7.2	9.2	17.0
650	NABA000512	7.65	6.7	8.7	17.0
700	NABA000513	7.65	6.4	8.4	17.0
750	NABA000514	10.00	7.3	9.3	17.0
800	NABA000515	10.00	6.9	8.9	17.0

\* met blad in vrije positie

\*\* met blad in vaste positie, of verticale positie, of met bochten

**Drukverlies (in mm H<sub>2</sub>O)**

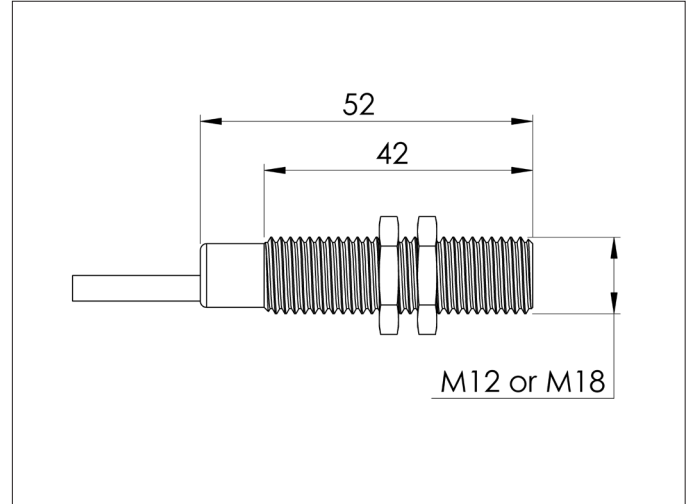
BADA-VEX Ød	VUILE LUCHT (vrij of vaste blad)				SCHONE LUCHT (vaste blad)			
	15 (m/s)	25 (m/s)	35 (m/s)	45 (m/s)	15 (m/s)	20 (m/s)	25 (m/s)	30 (m/s)
160	20	52	100	168	22	38	59	85
180	34	82	160	265	34	61	95	136
200	10	21	42	67	9	15	24	35
250	20	52	100	168	22	38	59	85
300	12	28	55	89	10	20	32	46
350	20	52	100	168	22	38	59	85
400	15	32	63	104	23	40	62	89
450	20	52	100	168	36	63	99	143
500	16	35	70	114	24	43	68	98
550	20	52	100	168	36	63	99	143
600	12	28	55	89	10	20	32	46
650	16	35	70	114	24	43	68	98
700	20	52	100	168	36	63	99	143
750	15	32	63	104	23	40	62	89
800	17	40	79	130	28	50	78	112

**Afmetingen\*\*\***

Ø d	L	H	W	X	A	Has	E	F	G	Øh	Øa	Øb	n x Ø	Gewicht
(mm)	(mm)	(mm)	(mm)	(mm)	(mm)	(mm)	(mm)	(mm)	(mm)	(mm)	(mm)	(mm)	(mm)	(kg)
160	640	386	400	216	591	126	282	110	90	12	215	195	8 x 10	21
180	612	386	400	216	531	136	254	110	90	12	235	215	8 x 10	20
200	857	466	490	261	857	138	325	160	140	12	255	135	12 x 10	35
250	717	466	490	261	671	163	253	160	140	12	305	385	12 x 10	33
300	966	575	590	311	966	197	373	160	160	12	355	336	12 x 10	44
350	817	575	590	311	776	222	302	160	160	12	415	389	12 x 12	50
400	1088	705	740	385	1089	249	431	180	260	12	465	439	16 x 12	81
450	945	705	740	385	893	274	359	180	260	12	515	489	16 x 12	77
500	1197	815	840	434	1199	309	441	200	300	12	565	540	16 x 12	106
550	1045	815	840	434	996	334	369	200	300	12	615	590	16 x 12	104
600	1549	1038	992	508	1549	366	588	200	400	12	665	640	16 x 12	150
650	1363	1038	992	508	1364	391	517	200	400	12	715	690	24 x 12	150
700	1207	1038	992	508	1155	416	446	200	400	12	785	750	24 x 12	150
750	1751	1213	1200	602	1752	443	514	400	500	12	835	800	24 x 12	285
800	1563	1213	1200	602	1564	468	442	400	500	12	885	850	24 x 12	285

\*\*\* ANSI afmetingen beschikbaar op aanvraag

**BADA-VEX - Positie indicator**



**BADA-VEX - Positie indicator**

De BADA-VEX positie indicator is ontworpen om een signaal naar een bedieningspaneel te sturen wanneer de BADA-VEX ATEX-terugslagklep in een vergrendelde positie staat.

Het zijn voorbedrade apparaten die zijn geproduceerd volgens de EU-richtlijnen.

Verkrijgbaar in maat M12 voor terugslagkleppen tot Ø350, en in M18 vanaf maat Ø400.

**Opties**

- geen

**Materiaalsoort**

Nikkel gecoat messing behuizing met M12 of M18 aansluitings moeren

**Uitvoering**

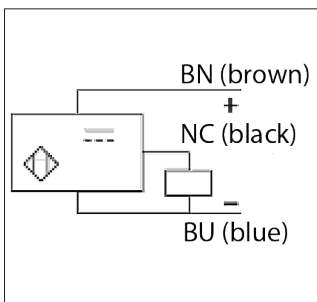
Voorbedraad met 3 PVC coated kabels met gele LED

**Overige informatie (M12 uitvoering)**

- conform volgens : CE, CSA, UL
- spanning : 12 t/m 48 V DC
- max. stroom : 200 mA
- bescherming : IP 68
- kabeltype : 3 x 2 m PVC gecoat 0.34 mm<sup>2</sup>
- temperatuurbereik : -25°C t/m +70°C
- TOR uitgang : NC
- TOR uitgangtype : PNP

**Overige informatie (M18 uitvoering)**

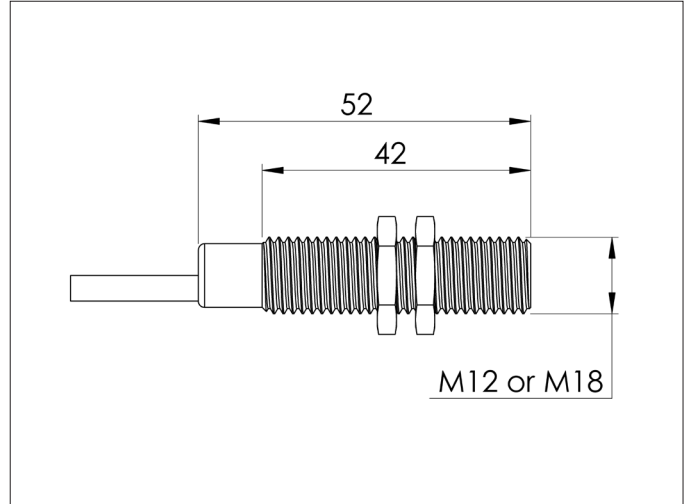
- conform volgens : CE, CSA, UL
- spanning : 12 t/m 24 V DC
- max. stroom : 200 mA
- bescherming : IP 67
- kabeltype : 3 x 2 m PVC gecoat 0.14 mm<sup>2</sup>
- temperatuurbereik : -25°C t/m +70°C
- TOR uitgang : NC
- TOR uitgangtype : PNP



PNP - Electrisch aansluiting

Maat	Referentie groep	BADA-VEX Maat	Kabel lengte	Kabel maat	Uitgang type	Gewicht (kg)
M12	NCEB000004	160 t/m 350	2 m	0.34	PNP	0.10
M18	NCEB000005	400 t/m 800	2 m	0.14	PNP	0.20

**BADA-VEX - ATEX Positie indicator**



**BADA-VEX - ATEX Positie indicator**

De BADA-VEX ATEX positie indicator is ontworpen om een signaal naar een bedieningspaneel te sturen wanneer de BADA-VEX ATEX-terugslagklep in een vergrendelde positie staat.

Het zijn voorbedrade apparaten die zijn geproduceerd volgens de EU-richtlijnen.

Verkrijgbaar in maat M12 voor terugslagkleppen tot Ø350, en in M18 vanaf maat Ø400.

**Beschermingsniveau**

- II 2D Ex tb IIIC T90°C Db

**Opties**

- geen

**Materiaal soort**

Nikkel gecoat messing behuizing met M12 of M18 aansluitings moeren

**Uitvoering**

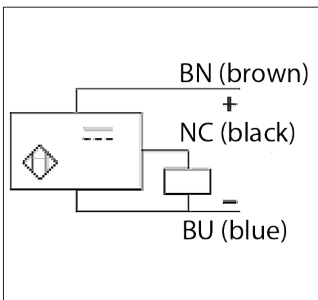
Voorbedraad met 3 PVC coated kabels met gele LED

**Overige informatie (M12 ATEX uitvoering)**

- ATEX certificatie : INERIS 04ATEX0022 / INE 17.0006
- conform volgens : CE, CSA, UL
- spanning : 12 t/m 48 V DC
- max. stroom : 200 mA
- bescherming : IP 68
- kabeltype : 3 x 10 m PVC gecoat 0.34 mm<sup>2</sup>
- temperatuurbereik : -20°C t/m +60°C
- TOR uitgang : NC
- TOR uitgangtype : PNP

**Overige informatie (M18 ATEX uitvoering)**

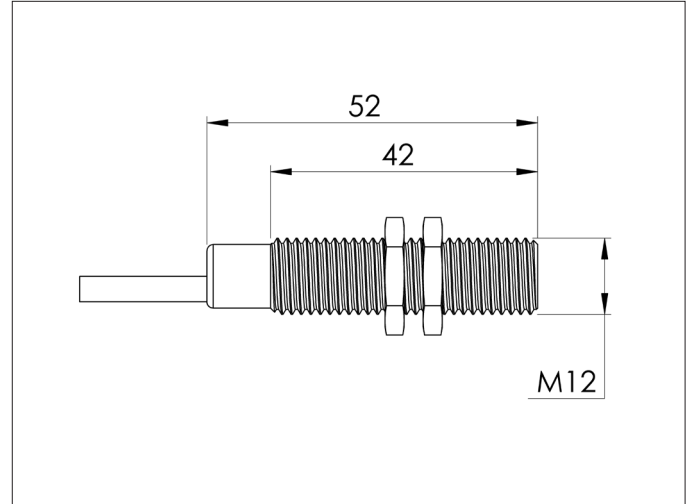
- ATEX certificatie : INERIS 04ATEX0022 / INE 17.0006
- conform volgens : CE, CSA, UL
- spanning : 12 t/m 48 V DC
- max. stroom : 200 mA
- bescherming : IP 68
- kabeltype : 3 x 10 m PVC gecoat 0.34 mm<sup>2</sup>
- temperatuurbereik : -20°C t/m +60°C
- TOR uitgang : NC
- TOR uitgangtype : PNP



PNP - Electrisch aansluiting

Maat	Referentie groep	BADA-VEX Maat	Kabel lengte	Kabel maat	Uitgang type	Gewicht (kg)
M12	NCEB000006	160 t/m 350	2 m	0.34	PNP	0.10
M18	NCEB000007	400 t/m 800	2 m	0.14	PNP	0.20

**BADA-VEX - ATEX Stofniveausensor**



**BADA-VEX - ATEX Stofniveausensor**

Deze sensor dient om stofconcentratie in een BADA-VEX ATEX terugslagklep te meten en een signaal te geven in geval van niet naleving.

De standaard BADA-VEX terugslagkleppen zijn voorzien van een messing M12 plug aan de onderzijde van de behuizing die geschikt is voor deze sensor.

NAMUR-sensoren moeten worden gebruikt met schakelende versterkers goedgekeurd voor deze intrinsieke veiligheidsmodus volgens EN 60079-11:2012.

**Beschermingsniveau**

- II 1G Ex ia IIC T6...T1 Ga
- II 1D Ex ia IIIC T135°C Da

**Opties**

- geen

**Materiaalsoort**

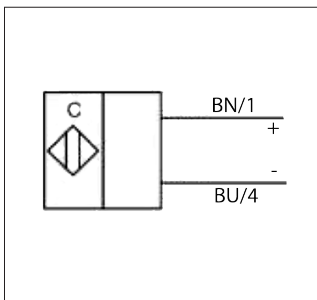
Nikkel gecoat messing behuizing met M12 aansluitings moeren

**Uitvoering**

Voorbedraad met 2 x 10 m PVC coated kabels met gele LED

**Overige informatie**

- ATEX certificatie : DMT 03 ATEX E 048 / BVS 07.0031
- conform volgens : CE, CSA, UL
- spanning : 5 to 15 V DC
- max. stroom : 1.5 t/m 2.5 mA
- bescherming : IP 67
- Kabeltype : 2 x 2 m PVC gecoat 0.14 mm<sup>2</sup>
- temperatuurbereik : -20°C t/m +70°C
- uitgang : NAMUR DIN 30947-5-6



Electrisch aansluiting

Maat	Referentie groep	BADA-VEX Maat	Kabel lengte	Kabel maat	Uitgang type	Gewicht (kg)
M12	NCEA000002	160 t/m 800	2 m	0.14	NAMUR	0.10