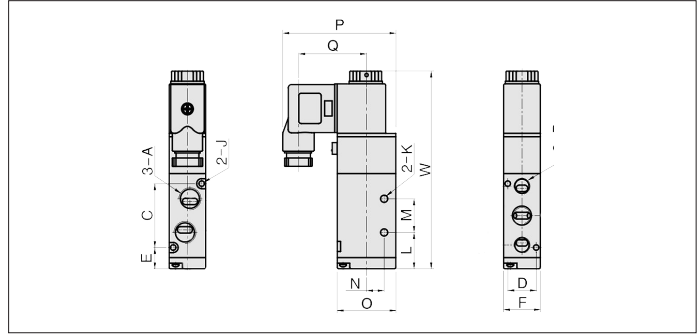
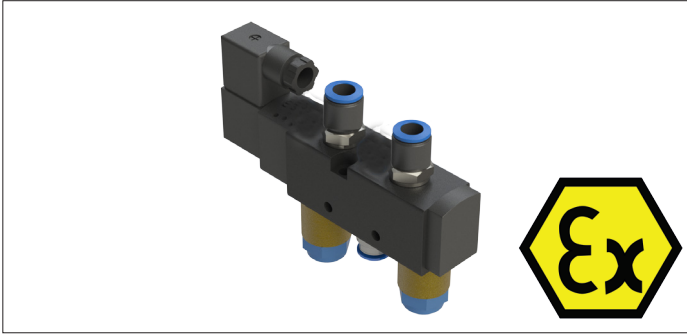


**PCG Electrovanes pour clapets pneumatiques AADA ATEX**



**PCG Electrovanes pour clapets pneumatiques AADA ATEX**

Electrovanes avec corps en alliage d'aluminium, 5/2 voies simple effet, active l'ouverture et la fermeture des clapets pneumatiques par air comprimé.

L'étanchéité à l'air est assurée par des joints NBR le long de la tige d'air comprimé.

Peut être actionné manuellement en activant le bouton sur le corps de la vanne. La vitesse d'ouverture et de fermeture peut être réglée en ajustant les régulateurs.

Raccordement au tuyau d'air 4/6 mm.

**Matière**

Corps en alliage d'aluminium, joints NBR.  
Bobine et capuchon de protection du connecteur en PVC.

**Type**

Avec deux trous pour visser sur le corps du clapet ou autre support.  
Plage de température : -5 à +60 °C  
Niveau de protection : IP 65 (DIN40050)  
Classe d'isolation : F  
Consommation : 3 W DC, 5,5 VA AC.

**Options**

- exécution ATEX zone 21 ou Zone 22

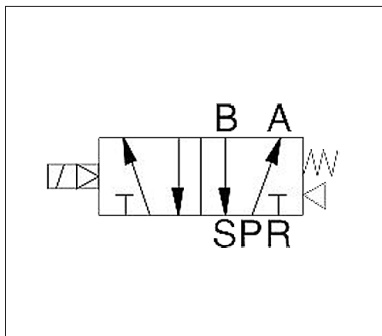


Schéma de raccordement de l'électrovanne

**!** Veuillez stipuler la tension lors de la commande SVP :  
24 V AC, 24 V DC, 110 V AC, 220 V AC.

**!** Pression d'air max dans l'électrovanne : 8 Bar  
Utilisez uniquement de l'air sec sans huile.

Modèle	A mm	B mm	C mm	D mm	E mm	F mm	J mm	K mm	L mm
4V210-06	G1/8	G1/8	36	17	13.5	22	3.2	4.3	21.5

Modèle	M mm	N mm	O mm	P mm	Q mm	W mm	Poids kg
4V210-06	20	12.5	35	66.5	40.0	116.5	0.29